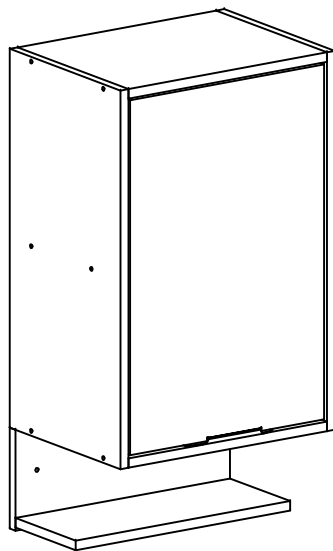
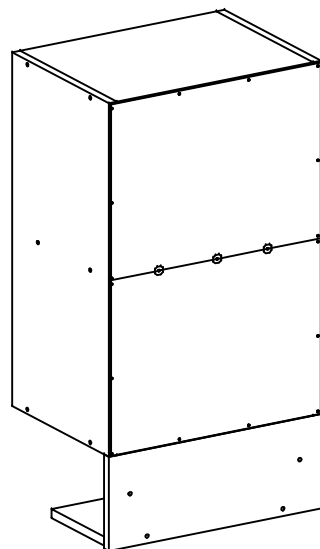


ASPECTO MONTADO / ASSEMBLY ASPECT /
ASPECTO LISTO



ASPECTO TRASEIRO / BOTTOM ASPECT /
ASPECTO TRASERO



- PESSOAS NECESSÁRIAS PARA MONTAGEM.
- REQUIRED PEOPLE FOR ASSEMBLY.
- CANTIDAD DE PERSONAS NECESARIAS
P/ ARMAR.



2 PESSOAS
2 PEOPLE
2 PERSONAS

LISTA DE PEÇAS / LIST OF PIECE / LISTAJE DE PIEZAS

| Nº | COD | NOME DA PEÇA / NAME OF THE PIECE / NOMBRE DE LA PIEZA | MEDIDA | QTDE | MAT. PRIMA |
|------------------|------------------|---|------------|------|------------|
| VOLUME 01 | | | | | |
| 01 | 115947 | ACESSÓRIO DE MONTAGEM / ASSEMBLY ACCESSORY / ACCESORIO DE MONTAJE | - | 01 | DIVERSOS |
| 02 | 116020.0600.0295 | LATERAL DIREITA / RIGHT LATERAL / LATERAL DERECHA | 600x295x15 | 01 | MDF |
| 03 | 116021.0600.0295 | LATERAL ESQUERDA / LEFT LATERAL / LATERAL IZQUIERDA | 600x295x15 | 01 | MDF |
| 04 | 116022.0370.0295 | CHAPÉU / HAT / CUBIERTA | 370x295x15 | 01 | MDF |
| 05 | 116023.0370.0295 | BASE / BASE / BASE | 370x295x15 | 01 | MDF |
| 06 | 116027.0562.0362 | PORTA DIR-ESQ / RIGHT-LEFT DOOR / PUERTA DER-IZQ | 562x362x15 | 01 | MDF |
| 07 | 116024.0370.0278 | PRATELEIRA / SHELF / REPISA | 370x278x15 | 01 | MDF |
| 08 | 116025.0400.0160 | SUPORTE TRASEIRO / BOTTOM SUPPORT / APOYO TRASERO | 400x160x15 | 01 | MDF |
| 09 | 116026.0400.0160 | PRATELEIRA NICHU / NICHE SHELF / REPISA DEL NICHU | 400x160x15 | 01 | MDF |
| 10 | 109028.0395.0298 | TRASEIRO / BOTTOM / TRASERO | 395x298x03 | 02 | MADEFIBRA |

CÓDIGOS IDENTIFICADOS NO TOPO DA MAIORIA DAS PEÇAS DO PRODUTO.
THESE CODES ARE IDENTIFIED ON THE SIDE OF MOST PARTS OF THE PRODUCT.
CÓDIGO IMPRESO EN EL CANTO CRUDO DE LA MAYORIA DE LAS PIEZAS.

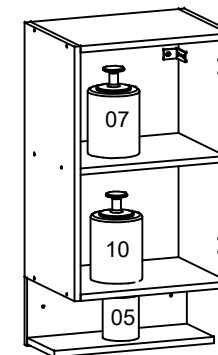
LISTA DE ACESSÓRIO / ACCESSORY LIST /
LISTAJE DE ACCESORIO - 1X1

| | | |
|--|-------------|--|
| | A 06 | 911268 - PARAF. 3,5X12 CABEÇA CHATA 6,1 |
| | B 04 | 909192 - PARAF. 3,5X25 |
| | C 14 | 903566 - PARAF. 5,0X40 |
| | D 04 | 903563 - PARAF. 6,0X50 |
| | E 19 | 904801 - PREGO 09X09 |
| | F 14 | 902913 - CAVILHA 8X30 |
| | G 04 | 900053 - BUCHA 08 |

LISTA DE ACESSÓRIO / ACCESSORY LIST / LISTAJE DE ACCESORIO

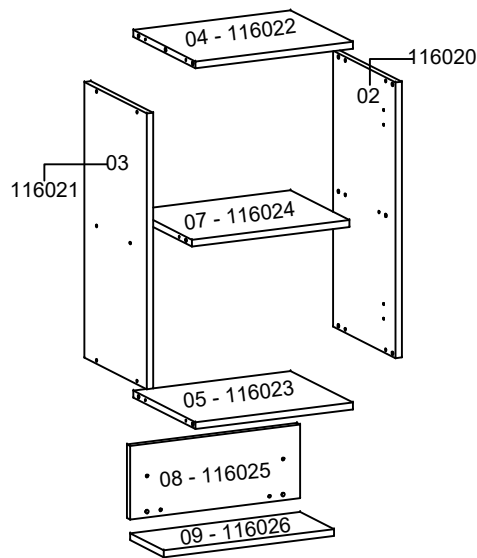
| | | | | | |
|--|-------------|---|--|-------------|---|
| | H 02 | 903341 - FIXADOR L CANTONEIRA METÁLICA | | K 01 | 915141 - KIT DOB. SUPER ALTA SLOW C/ 2 |
| | I 02 | 901635 - FIXADOR L CAPA PLÁSTICA | | L 01 | 905775 - KIT C/ 2 TAPA FURO |
| | J 03 | 900456 - FIXADOR P/ FUNDO 4 GARRAS | | M 01 | 913355 - PUXADOR |

* LIMITE DE PESO MÁXIMO SUPORTADO (KG).
* WEIGHT CAPACITY (KG).
* CAPACIDAD DE PESO (KG).

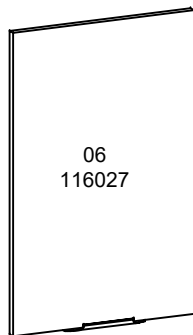


- CONSIDERAR UM PESO BEM DISTRIBUÍDO POR TODO O
PRODUTO.
- CONSIDER A WELL DISTRIBUTED WEIGHT IN ALL THE
PRODUCT.
- CONSIDERAR UN PESO BIEN DISTRIBUIDO EN TODO EL
PRODUCTO.

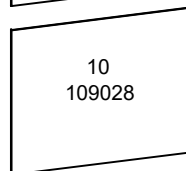
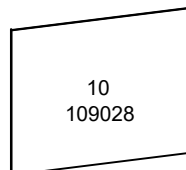
ESTRUTURA / STRUCTURE / ESTRUCTURA



FRENTE / FRONT / FRENTE



TRASEIRO / BOTTOM / TRASERO

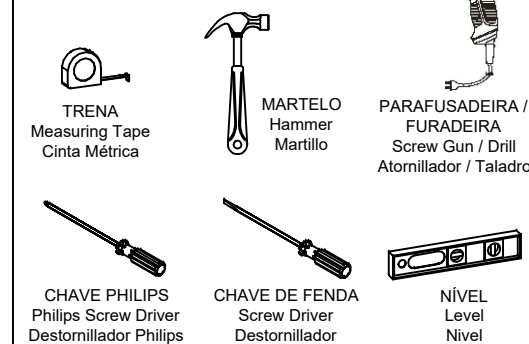


ATENÇÃO / ATTENTION / ATENCIÓN:

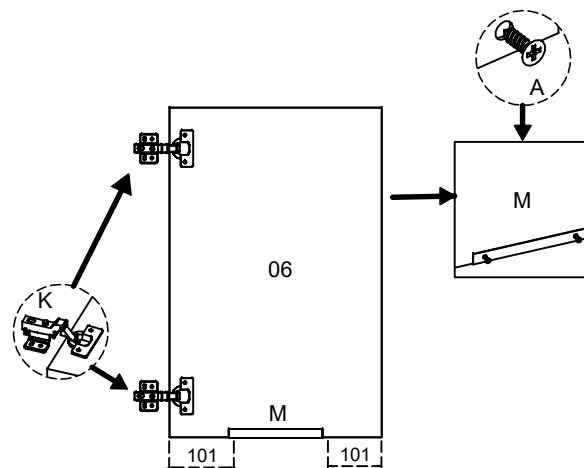
- A LIMPEZA DO MÓVEL DEVE SER EFETUADA SOMENTE COM PANO MACIO E MODERADAMENTE UMEDECIDO COM ÁGUA PURA OU SOLUÇÃO COM SABÃO NEUTRO.
- FOR CLEANING, USE ONLY A SOFT CLOTH MODERATELY MOISTENED WITH PURE WATER OR A SOLUTION WITH NEUTRAL SOAP.
- PARA LIMPIEZA DEL MUEBLE USAR UN PAÑO SUAVE Y MODERADAMENTE HUMEDECIDO CON AGUA PURA O SOLUCIÓN CON JABÓN NEUTRO.
- NÃO UTILIZE PRODUTOS QUÍMICOS OU ABRASIVOS, TAIS COMO: CERA, ÁLCOOL, DETERGENTES, TINNER.
- DO NOT USE CHEMICAL OR ABRASIVE PRODUCTS. FOR EXAMPLE: WAX, ALCOHOL, DETERGENT, THINNER.
- NO APLICAR PRODUCTOS QUÍMICOS O ABRASIVOS TALES COMO: CERAS, ALCOHOL, DISOLVENTES O DETERGENTES.
- AO SOLICITAR ASSISTÊNCIA TÉCNICA, INFORME O CÓDIGO DO PRODUTO, A COR E O CÓDIGO DA PEÇA CORRETAMENTE.
- WHEN REQUESTING TECHNICAL ASSISTENCE, INFORM THE PRODUCT CODE, THE COLOR AND THE PIECE CODE CORRECTLY.
- SI NECESITAR REPUESTOS, INFORMAR EL CÓDIGO DEL PRODUCTO, EL COLOR Y EL CÓDIGO DE LA PIEZA.

FERRAMENTAS NECESSÁRIAS P/ MONTAGEM.

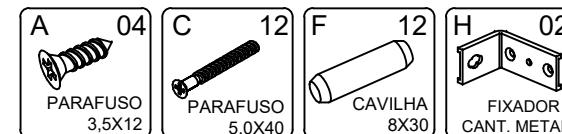
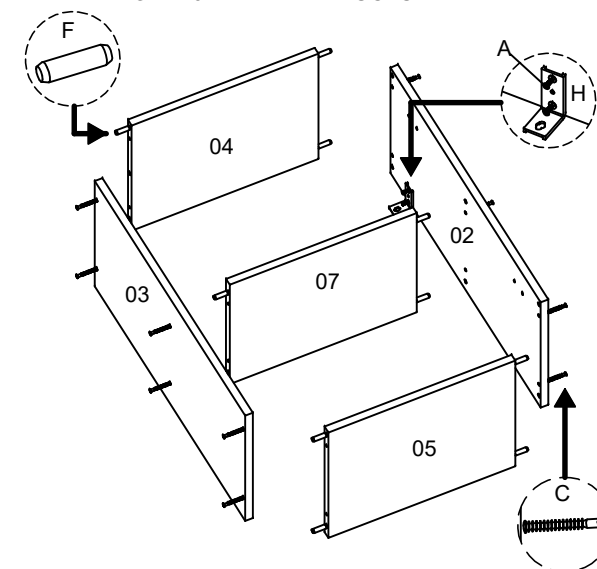
(NÃO SÃO FORNECIDAS)
REQUIRED TOOLS FOR ASSEMBLY.
(NOT PROVIDED)
HERRAMIENTAS NECESSARIAS.
(NO PROPORCIONADAS)



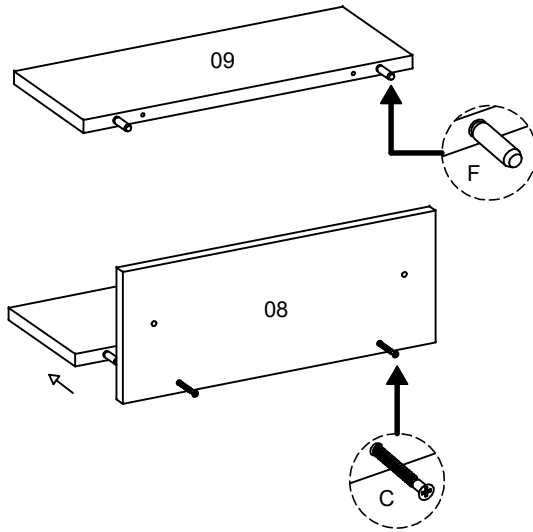
1 COLOCAÇÃO DAS DOBRADIÇAS E PUXADORES.
HINGE AND HANDLES ATTACHMENT.
FIJACIÓN DE LAS MANIJAS Y BISAGRA .



2 MONTAGEM DA ESTRUTURA .
STRUCTURE ASSEMBLY.
MONTAJE DE LA ESTRUCTURA.

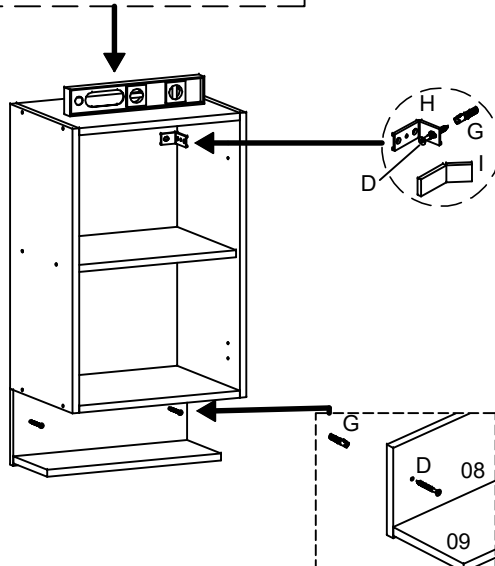


③ MONTAGEM DA PRATELEIRA.
SHELF ASSEMBLY.
MONTAJE DE LA REPISA.



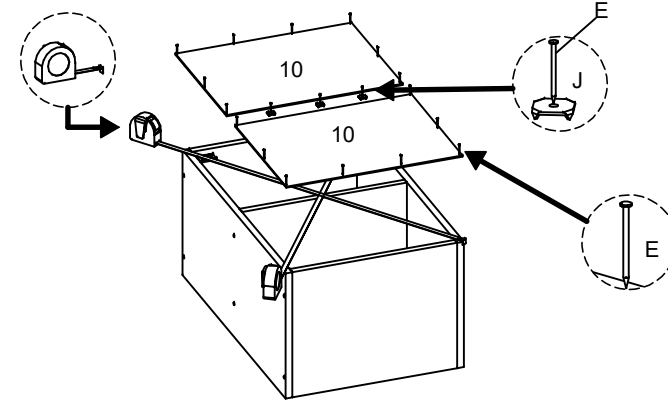
⑤ FIXAÇÃO DO PRODUTO E DA PRATELEIRA NA PAREDE.
PRODUCT AND SHELF ATTACHMENT ON THE WALL.
FIJACIÓN DEL PRODUCTO Y REPISA EN LA PARED.

- VERIFICAR O NÍVEL DO PRODUTO.
- CHECK THE PRODUCT'S LEVELING.
- VERIFICAR LA NIVELACIÓN DEL PRODUCTO.



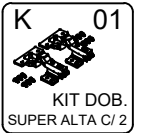
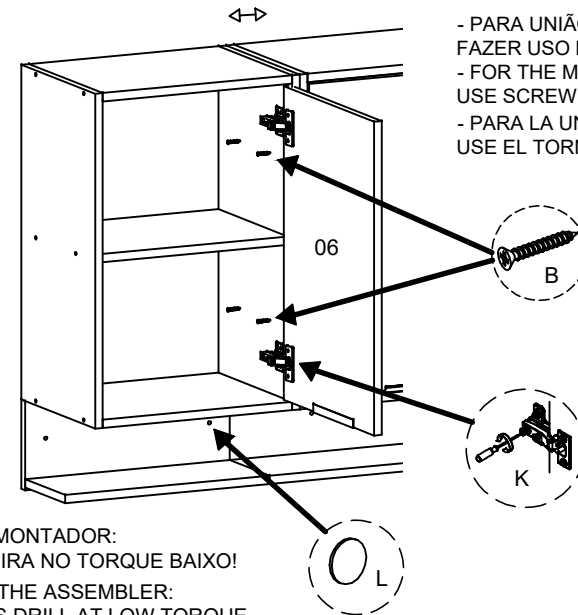
④ FIXAÇÃO DO TRASEIRO.
BOTTOM ATTACHMENT.
FIJACIÓN DEL TRASERO.

- TIRAR ESQUADRO: MEDIR EM CRUZ PELOS CANTOS DO PRODUTO.
- SQUARING: MEASURE THE OPPOSITE CORNERS OF THE PRODUCT IN CROSSWISE.
- ESCUADRAR: TOMAR LA MEDIDA ENTRE LAS EXTREMIDADES INVERSAS DEL PRODUCTO.



⑥ COLOCAÇÃO DAS PORTAS.
DOORS PLACEMENT.
COLOCACIÓN DE LAS PUERTAS.

- PARA UNIÃO DOS MÓDULOS, FAZER USO DO PARAF. 3,5X25 (B).
- FOR THE MODULES UNION, USE SCREW 3,5X25 (B).
- PARA LA UNIÓN DE LOS MÓDULOS, USE EL TORNILLO 3,5X25(B).



- INFORMAÇÃO AO MONTADOR:
USAR PARAFUSADEIRA NO TORQUE BAIXO!
- INFORMATION TO THE ASSEMBLER:
USE THE CORDLESS DRILL AT LOW TORQUE.
- INFORMACIÓN AL ARMADOR:
UTILIZAR ATORNILLADOR EN TORQUE FLACO.