

CZ-3318

Instruções de Montagem Assembly Instructions Instrucciones de Montaje

Acesse Vídeos de Montagens
Access Mounting Videos
Acceder a los Vídeos de Montaje
www.tecnomobili.ind.br

tecnomobili

Estrada RSC 453, Km s/n° | Garibaldi | RS
CEP: 95720-000 | Fone / Fax: 54.3464.2050
sac@moveisvideira.com.br

Notas Especiais:

01 - Examine completamente todas as peças do móvel antes de começar o trabalho.

02 - Recomenda-se montar o móvel conforme este Manual de Montagem.

03 - É de responsabilidade do montador seguir as instruções do Manual de Montagem, que são fundamentais para garantir a estrutura do móvel.

04 - Para limpeza, utilizar somente pano úmido e sabão neutro.

Special notes:

01 - Check all parts of the unit thoroughly before starting work.

02 - It is recommended to assemble the furniture according to this Installation Manual.

03 - It is the responsibility of the assembler to follow the instructions in the Assembly Manual, which are essential to ensure the structure of the furniture.

04 - For cleaning use only damp cloth and neutral soap.

Notas especiales:

01 - Examine completamente todas las piezas del mueble antes de iniciar el trabajo.

02 - Se recomienda montar el mueble conforme el Manual de Ensamblaje.

03 - Es de responsabilidad del montador seguir las instrucciones del Manual de Ensamblaje, que son fundamentales para garantizar la estructura del mueble.

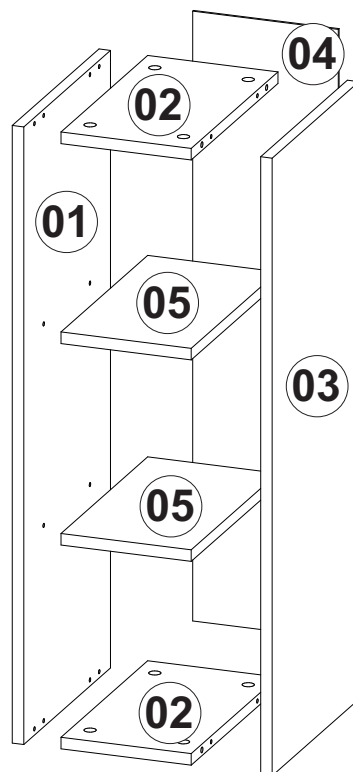
04 - Para limpieza solamente usar trapo húmedo y jabón neutro.

Guarante certificate:

The guarantee of products manufactured by Móveis Videira LTDA covers any defects / manufacturing defects, within the period established by the Consumer Protection Code, in its Article 26, II, which provides for a legal guarantee of ninety (90) days.

Lista de Peças / List of pieces / Lista de piezas

CóD	DESCRIÇÃO	DESCRIPTION	DESCRIPCIÓN	QTD	RAW MATERIAL	DIMENSION	CÓD
01	Lateral Esquerda Nicho	Niche Left Side	Lateral Izquierda Nicho	1	MDF 15mm	800x300x15mm	301128
02	Base	Base	Base	2	MDF 15mm	300x170x15mm	101128
03	Lateral Direita Nicho	Niche Right Side	Lateral Derecha Nicho	1	MDF 15mm	800x300x15mm	311128
04	Costa	Back	Costa	1	MDF 03mm	790x190x03mm	401128
05	Prateleira Movei	Mobile Shelf	Prateleira Movil	2	MDF 15mm	300x170x15mm	201128



TAMANHO REAL - TAMAÑO VERDADERO - REAL SIZE

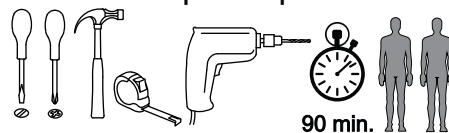
REF	DESCRIÇÃO	QTD	CÓD
A	3,5x14mm CC	06	3639
B	Cavilha 5 x 30mm	08	3880
C	3,5x25mm CC	02	0286
D	5x45mm CF	02	2605

ILUSTRAÇÃO - ILUSTRACION - ILLUSTRATION

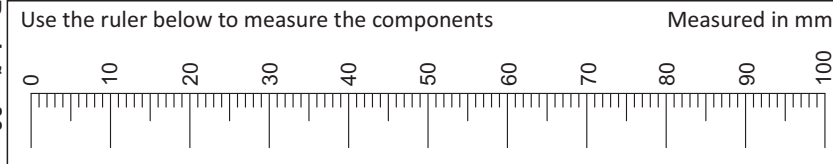
REF	DESCRIÇÃO	QTD	CÓD
E	22x3mm Prego 10x10	18	3051
F	34x7mm Parafuso minifix	08	3771
G	15x12mm Tambor minifix	08	9516
H	40x8mm Bucha 8mm	02	5623
I	Adesivo Tapa Furo	04	
J	43x43x25mm Cantoneira com Capa	02	5630
K	14x8x5mm Suporte Prateleira 5x8 c/ estria	08	



Ferramentas | Tools | Herramientas



Revisão: 00
Data: 26/07/2024



1

