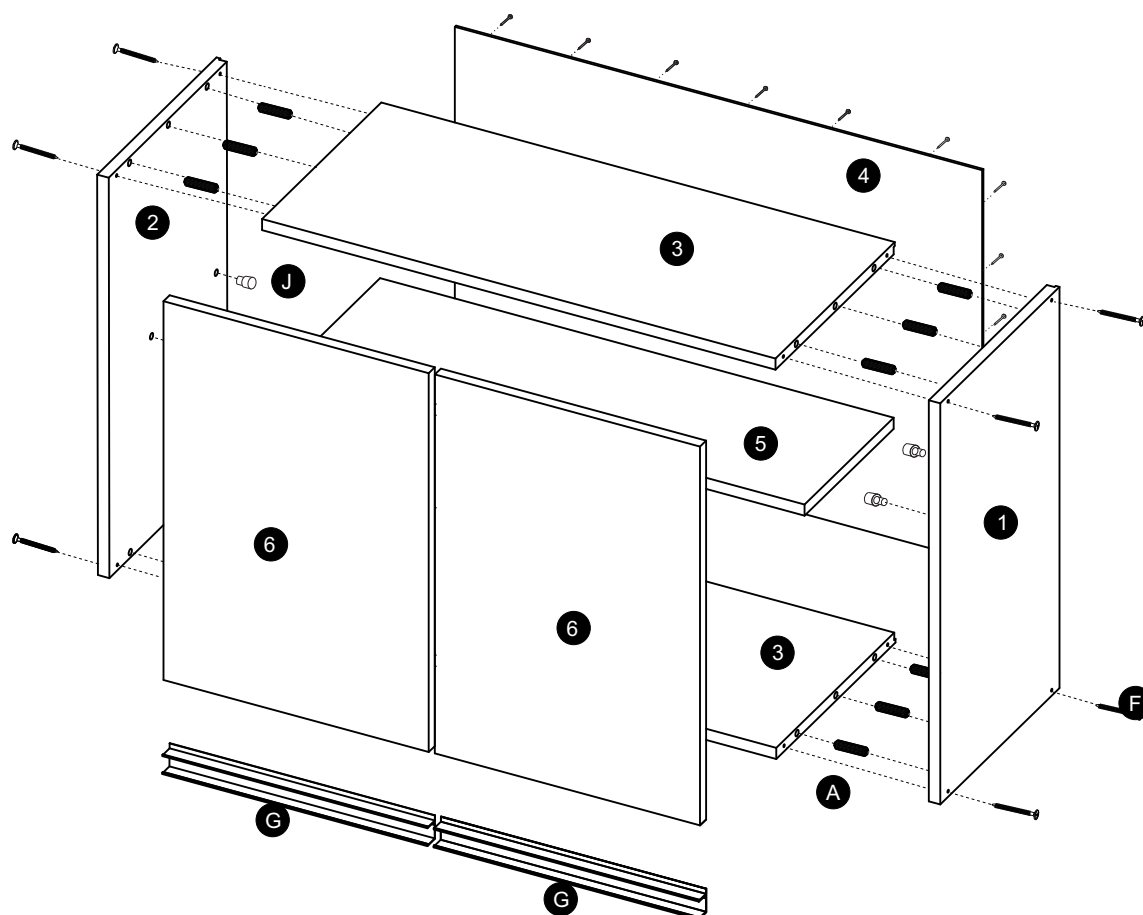


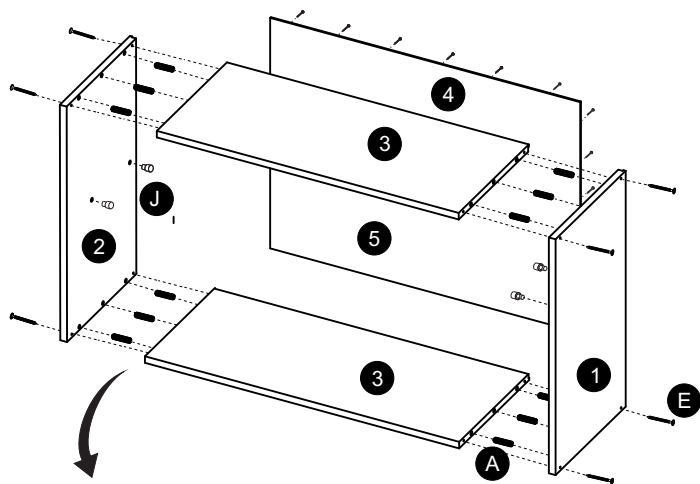
Identificação dos componentes



COMPONENTES		FERRAGENS			
1	Lateral dir.	A	Cavilha 8x30 mm	A	B
2	Lateral esq.	B	Cola	C	D
3	Teto Base	C	Prego	E	F
4	Costa	D	Tapa furo 8 mm	G	H
5	Prateleira	E	Parafuso cabeça chata 4x50 mm	I	J
6	Porta dir. e esq.	F	Bucha de nylon 8x40 mm	K	L
		G	Puxador	M	
		H	Dobradiça		
		I	Calço		
		J	Suporte de apoio p/ prateleira		
		K	Parafuso c/chata 3,5x15		
		L	Cantoneira		
		M	Parafuso c/flangeada 4,5x50		

1º ETAPA

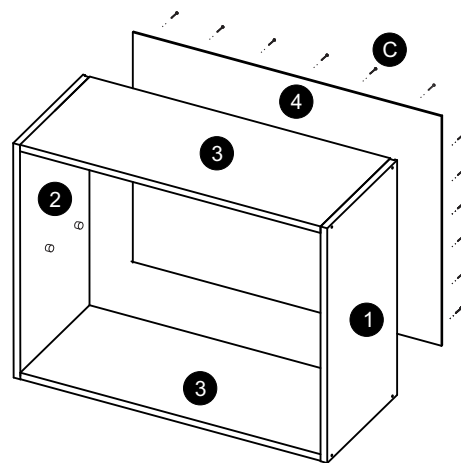
Utilizando Cavilhas 8 mm (Comp. A) e Cola (comp. B) fixe a Lateral dir. (Comp. 1) e a Lateral esq. (Comp. 2) no Teto/Base (Comp. 3). Após, parafuse (Comp. F) nos locais indicados na imagem. Encaixe os pinos de apoio (Comp.J) nas laterais.



É INDISPENSÁVEL A UTILIZAÇÃO DE COLA!

2º ETAPA

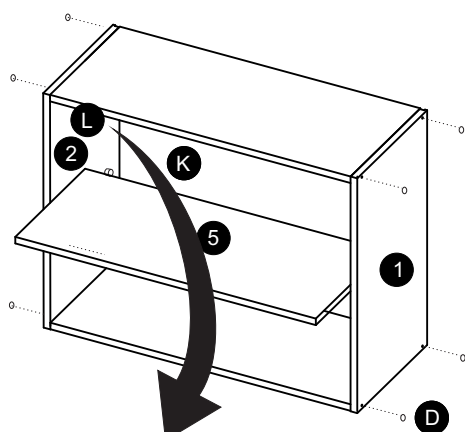
Utilizando Prego (Comp. C), fixe a Costa (Comp. 4) na parte posterior do módulo.



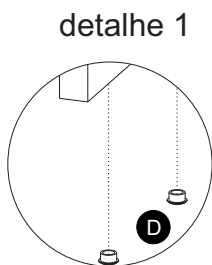
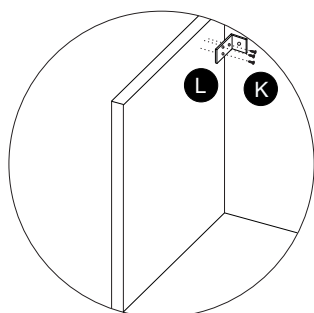
ATENÇÃO
Deixe a cola secar por 24 horas.

3º ETAPA

Encaixe os tapa furos (Comp. D) na parte superior e inferior das laterais (Comp. 1) e (Comp.2). Apoie a prateleira em cima dos suportes (Comp.J). Fixe as cantoneiras (Comp.L) nas partes superiores a ao fundo das laterais com parafusos 3,5x15 (Comp. K) como mostrado na imagem do detalhe 2.

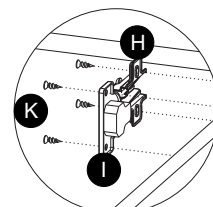
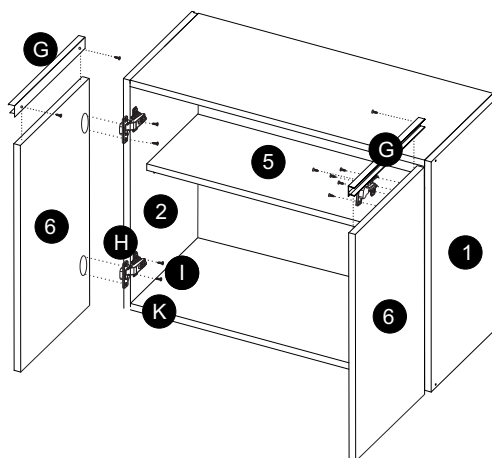


detalhe 2



4º ETAPA

Fixe o calço da dobradiça (Comp. I) na dobradiça (Comp. H). Utilizando parafusos 3,5x15 mm (Comp. K) fixe as dobradiças (Comp. H) na porta do módulo (Comp. 6) em seguida fixe os calços das dobradiças (Comp. I) na lateral do módulo (Comp. 1 e 2). Encaixe os puxadores (Comp.G) e fixe com parafusos 3,5x15 (Comp.k).



5º ETAPA

Com parafuso 4x50 (Comp. E), parafuse a cantoneira atravessando o fundo e fixando o módulo na bucha (Comp.F).

