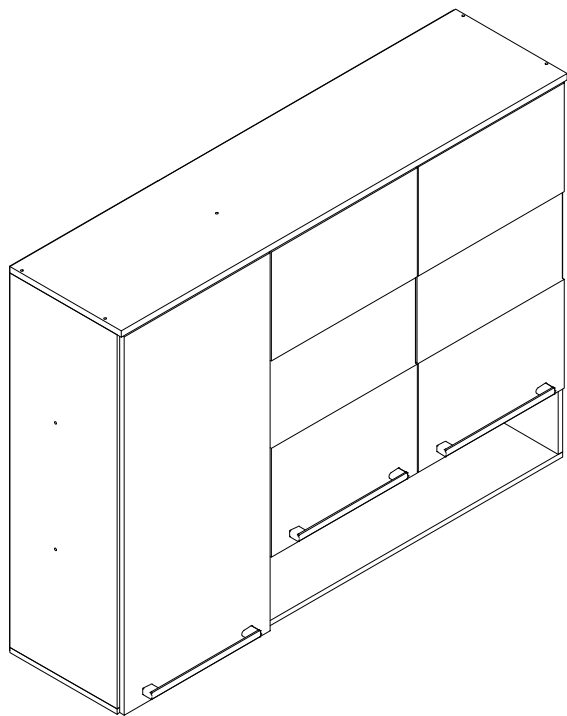


MANUAL DE INSTRUÇÕES - AÉREO TRIPLO NAPOLI PRIME



MÓVEIS RONIPA LTDA
 CNPJ: 06.241.494/0001-82
 Av dos Moveleiros, 1100, Bairro Canivete
 Cep: 29909-120, Linhares-ES
 Tel: (27) 3372-6050
 www.moveironipa.com.br



PREENCHA OS DADOS A SEGUIR:

Data da compra: ___/___/___
 Número da Nota Fiscal: _____
 Número do lote: _____

No caso de assistência técnica, entrar em contato com a loja onde adquiriu o produto. Guarde sempre a Nota fiscal e este manual, pois são partes fundamentais para o atendimento da garantia.

TERMO DE GARANTIA

A Móveis Ronipa Ltda garante a qualidade de seus produtos quanto à defeitos e vícios de fabricação, conforme a Lei 8.078/90 (**CÓDIGO DE DEFESA DO CONSUMIDOR**), nos limites aqui estabelecidos:

1º - **03 (três) meses de garantia** para toda a sua linha de produtos, contados à partir da emissão da Nota Fiscal de Compra ao consumidor, em qualquer loja de revenda autorizada.

2º - Entende-se por garantia o reparo gratuito do item comprado, que apresente defeito ou vício de fabricação, de acordo com parecer técnico da Móveis Ronipa Ltda. Tal garantia somente terá validade mediante apresentação da Nota Fiscal de Compra.

3º - Para o exercício da presente garantia, o comprador/consumidor deverá solicitá-la à loja onde adquiriu o produto, para que a mesma solicite o reparo junto à fábrica.

4º - Caso seja necessário reparo do produto adquirido, o prazo para devolução do produto, peça ou acessório consertado é de **até 30 dias**, contados à partir do recebimento do pedido em nossa fábrica.

5º - Todos os produtos devem ser conferidos no momento da entrega.

6º - Não estão cobertos por esta garantia (ônus do consumidor):

a) **DANOS DECORRENTES DE MONTAGEM/INSTALAÇÃO INADEQUADA, REALIZADA POR PESSOA NÃO TREINADA E AUTORIZADA PELA LOJA REVENDEDORA OU PELA MÓVEIS RONIPA LTDA, ASSIM COMO O NÃO CUMPRIMENTO DAS INSTRUÇÕES PRESENTES NESTE MANUAL.**

b) Danos causados por acidentes, tais como quedas, batidas, desabamentos, incêndios, entre outros, após a instalação do produto.

c) Danos provocados por exposição à umidade, luz solar direta, salinidade, ataque de pragas biológicas decorrentes do ambiente de armazenamento/montagem, após a instalação do produto.

d) Danos decorrentes de limpeza e manutenção inadequados.

e) Danos decorrentes do uso inadequado do produto, assim como não cumprimento das normas especificadas neste manual.

f) Serviços de modificação de local após a instalação do produto, modificação de cor, alteração de medidas e estrutura, modificações de modelo

g) Ajuste interno ou conserto por pessoa não autorizada pela Indústria de Móveis Ronipa Ltda ou por um de nossos revendedores autorizados.

h) Roubo ou furto.

l) Essa garantia não cobre partes de vidro **APÓS O RECEBIMENTO** do produto. Verificar no ato da entrega a integridade das peças.

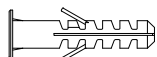
IDENTIFICAÇÃO DAS PEÇAS E ACESSÓRIOS

ITEM	DESCRIÇÃO	QTD	CÓDIGO	ITEM	DESCRIÇÃO	QTD	CÓDIGO
01	Lateral direita	01	5315	08	Tampo nicho	01	5319
02	Lateral esquerda	01	5316	09	Porta Vidro	02	5371
03	Divisão	01	5317	10	Porta maior	01	5322
04	Tampo	01	5314	11	Fundo vertical	01	5324
05	Base	01	5318	12	Fundo horizontal	02	5325
06	Prateleira maior	01	5320	13	Fundo nicho	01	5326
07	Prateleira menor	02	5321				

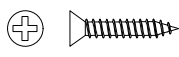
<p>A - Parafuso CH EST PHS 5x40 s/ pont - 22 UN</p>	<p>B - Cavilha 6x20 12 UN</p>	<p>C - Dobradiça 26 mm 06 UN</p>	<p>D - Calço dobradiça 05 mm 06 UN</p>	<p>E - Parafuso 3,5x25 flang phil.bi. 06 UN</p>
<p>F - Garra para fundo 18 UN</p>	<p>G - Pregos 08 x 09 50 UN</p>	<p>H - Parafuso CH PHS 3,5 x 12c/ pont - 32 UN</p>	<p>I - Capa plást. p/ cantoneira 04 UN</p>	<p>J - Cantoneira suporte aéreo 04 UN</p>

Elaboração: Jeanderson D. Bolonini	E-mail contato: ppcp@moveironipa.com.br	Data de elaboração: 17/12/2019	Versão: 1ª	Data de alteração: 00/00/000	Código documento: 5329	Página: 1/2
---------------------------------------	--	-----------------------------------	---------------	---------------------------------	---------------------------	----------------

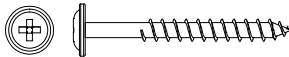
IDENTIFICAÇÃO DAS PEÇAS E ACESSÓRIOS



K - Bucha plástica p/ parede 8 mm - 04 UN

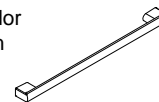


L - Parafuso CH PHS 3,5 x 22c/ pont - 02 UN



M - Parafuso Flang PHS 5,0 x 60 c/ pont - 04 UN

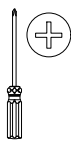
N - Puxador 256 mm 03 UN



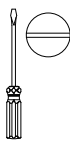
NECESSÁRIO PARA MONTAGEM:



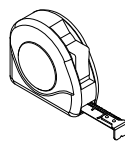
01 Montador



Chave Philips

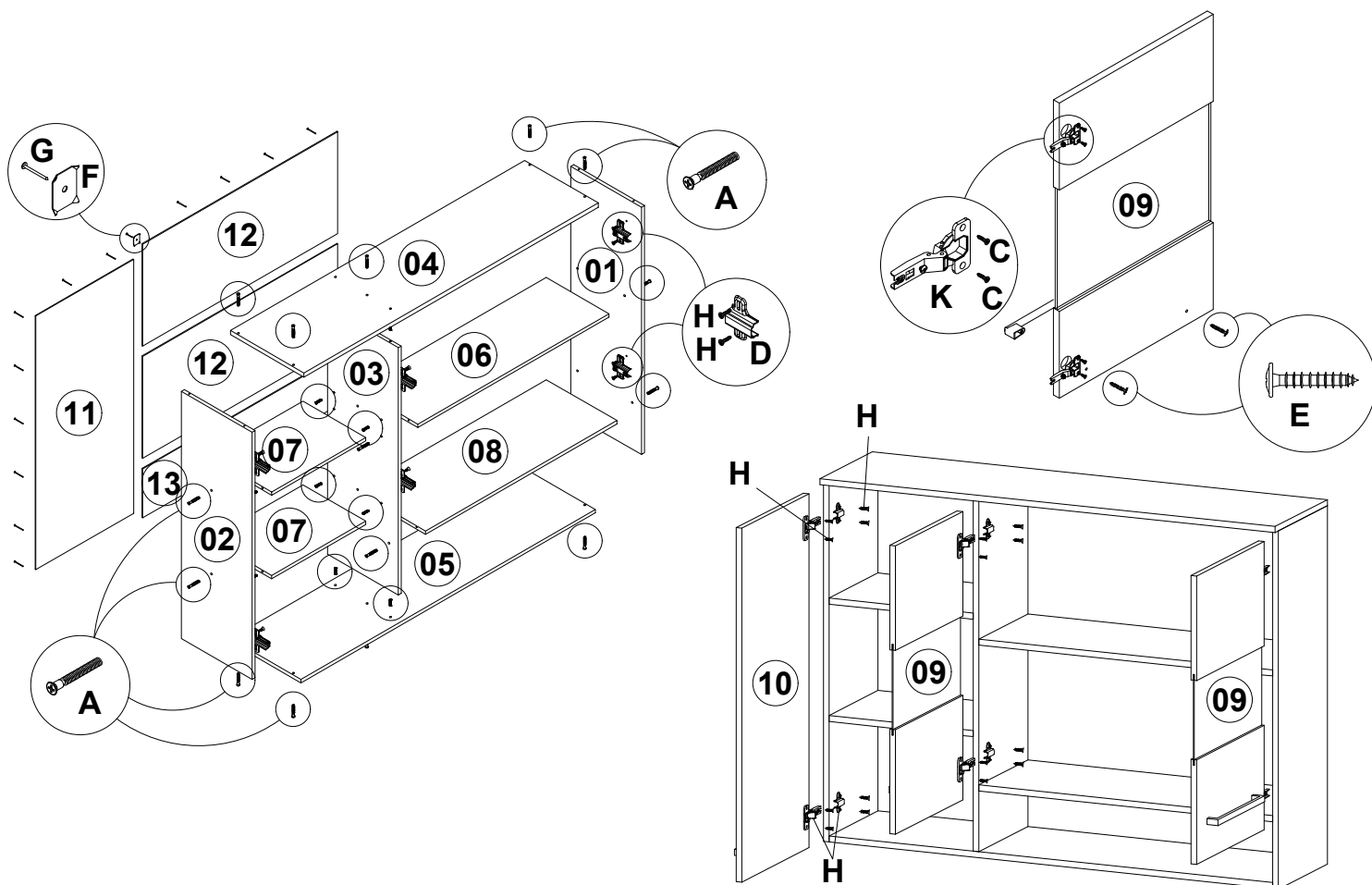


Chave Fenda



Trena

MONTAGEM PASSO A PASSO



1º - Identifique as peças e acessórios.

2º - Fixe as laterais e a divisão na base com parafusos Ch. Est. Phs 5x40 s/ ponta.

3º - Fixe o tampo do nicho e as prateleiras nas laterais e na divisão com parafusos Ch. Est. Phs 5x40 s/ ponta.

4º - Fixe o tampo nas laterais e na divisão com parafusos Ch. Est. Phs 5x40 s/ ponta.

5º - Fixe os calços das dobradiças nas laterais e na divisão com parafusos Ch. Phs. 3,5x12 c/ ponta, conforme desenho acima.

6º - Fixe os perfis puxadores nas portas com parafusos Ch. Phs. 3,5x25 flang.c/ ponta.

7º - Fixe as dobradiças nas portas com parafusos Ch. Phs. 3,5x12 c/ ponta.

8º - Encaixe as dobradiças das portas nos calços das laterais e da divisão e aperte o parafuso central das dobradiças para unir as duas partes, fixando as portas na estrutura.

9º - Alinhe as portas e encontre o esquadro da estrutura.

10º - Fixe os fundos traseiros juntamente com o perfil H nas laterais, divisão e prateleiras usando as garras para fundo e pregos 10x10.

FIXAÇÃO NA PAREDE:

1º - Pelo lado interno, marque o local das cantoneiras para suporte aéreo e dos parafusos, nas laterais e no fundo traseiro.

2º - Encoste o móvel na parede, na posição desejada. Fure o fundo traseiro e a parede com uma broca de 8 mm (não inclusa).

3º - Encaixe as buchas plásticas nas furações da parede.

4º - Fixe as cantoneiras nas laterais com parafusos Ch. Phs. 3,5x12 c/ ponta e na parede com parafusos Flang. Phs. 5x60 c/p.

5º - Para fazer a união com outros produtos da linha, utilize o parafusos Ch. Phs. 3,5x22 c/ ponta