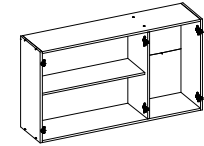


ASSEMBLY INSTRUCTIONS MANUAL DE MONTAGEM / INSTRUCCIONES DE ARMADO

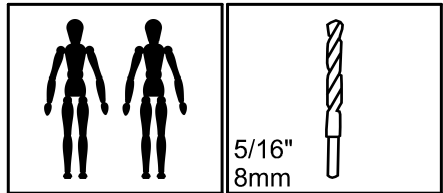
WALL CABINET 3 DOORS
AEREO 3 PORTAS
ARMARIO DE PAREDE 3 PUERTAS

Reference
Referência
Referencia **240512** | Revise
Revisão
Revisión **00**



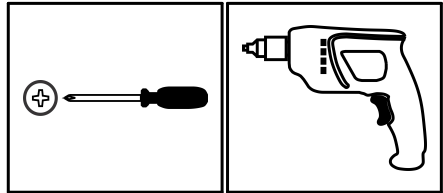
**YOU WILL NEED
VOCÊ VAI PRECISAR DE / USTED NECESITARÁ**

Tools not supplied
Ferramentas não fornecidas / Herramientas no incluidas



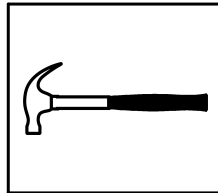
2 People
2 Pessoas
2 Personas

Drill bit
Broca
Taladro




Screwdriver Phillips
Chave Phillips
Destornillador cruz

Drill machine
Furadeira
Taladro

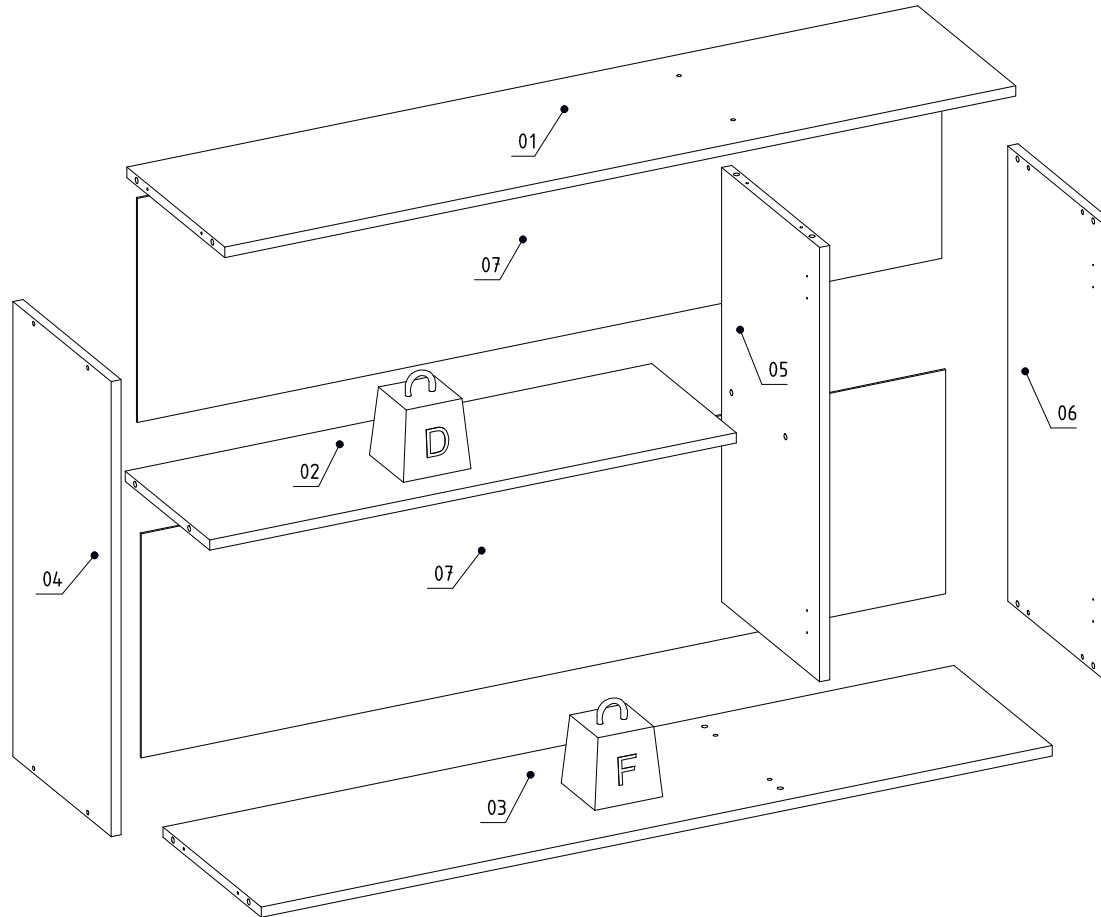


Hammer
Martelo
Martillo

 MAXIMUM RECOMMENDED WEIGHT BEING THIS EVENLY DISTRIBUTED.
PESO MÁXIMO RECOMENDADO SENDO ESTE DISTRIBUÍDO UNIFORMEMENTE.
PESO MÁXIMO RECOMENDADO SIENDO ESTE UNIFORMEMENTE DISTRIBUIDO.

| | LB | KG |
|---|----|----|
| D | 11 | 5 |
| F | 22 | 10 |

**PARTS IDENTIFICATION
IDENTIFICAÇÃO DAS PEÇAS / IDENTIFICACIÓN DE LAS PIEZAS**



| Nº | Measures_Inches | Medidas_cm | Qty./Qtd. |
|----|-----------------------|--------------------|-----------|
| 01 | 46 1/8 x 11 3/8 x 5/8 | 117.0 x 29.0 x 1.5 | 1 |
| 02 | 9 7/8 x 30 5/8 x 5/8 | 25.0 x 77.9 x 1.5 | 1 |
| 03 | 46 1/8 x 11 3/8 x 5/8 | 117.0 x 29.0 x 1.5 | 1 |
| 04 | 26 x 11 3/8 x 5/8 | 66.0 x 29.0 x 1.5 | 1 |
| 05 | 24 3/4 x 11 3/8 x 5/8 | 63.0 x 29.0 x 1.5 | 1 |
| 06 | 26 x 11 3/8 x 5/8 | 66.0 x 29.0 x 1.5 | 1 |
| 07 | 46 7/8 x 12 3/4 x 1/8 | 119.0 x 32.5 x 0.3 | 2 |

IDENTIFICATION OF ACCESSORIES IDENTIFICAÇÃO DOS ACESSÓRIOS/ IDENTIFICACIÓN DE ACCESORIOS

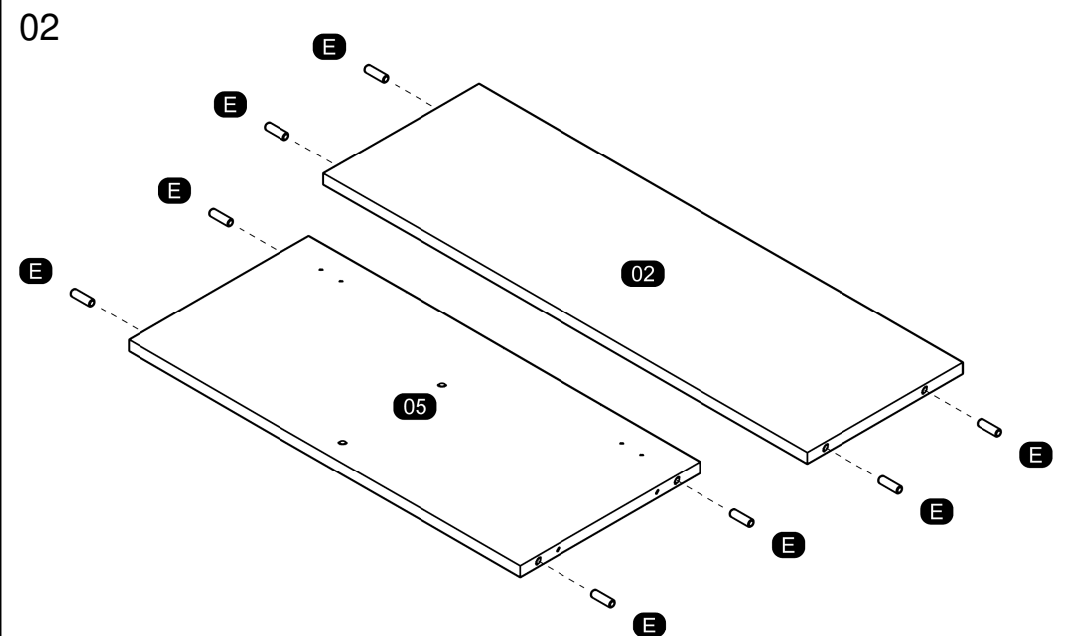
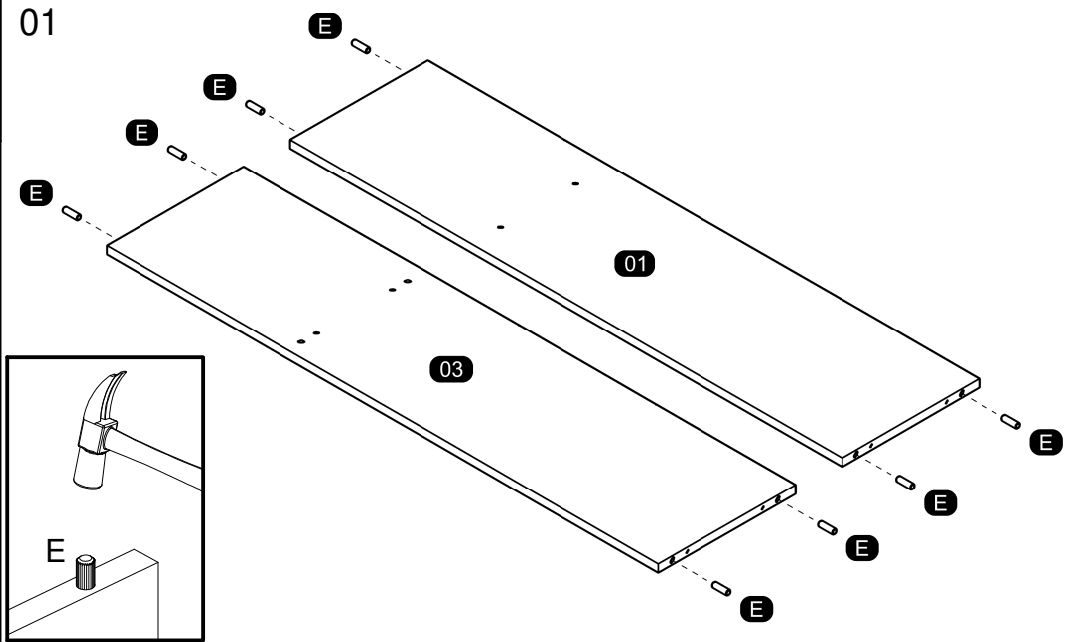


The separation of the accessories before you start the assembly will facilitate the same. In case of doubt on the size of the screws and bolts, use the ruler to bottom of page.
 A separação dos acessórios antes de iniciar a montagem facilitará a mesma. Em caso de dúvida no tamanho dos parafusos e cavilhas, utilize a régua ao final da página.
 La separación de los accesorios antes de comenzar el armado facilitará el mismo. En caso de duda sobre el tamaño de los tornillos y taquetes, utilice la regla al pie de página.

| | | | | |
|----|--|---|-----------|----|
| A | | Flanged head screw Parafuso flangeado / Tornillo de cabeza flangeada | 5,0x60 mm | 3 |
| B3 | | Bushing Buchta expansiva / Tapón | 8x50 mm | 3 |
| C1 | | Metal claw Garra de metal / Garra metal | - | 4 |
| D5 | | Hinge shim Calço dobradiça / Bisagra de calce | - | 6 |
| E | | Wooden dowel Cavilha / Taquete | 8x30 mm | 16 |
| F6 | | Metal hinge curve Dobradiça curva / Esquina de bisagra metálica | 26 mm | 2 |
| F9 | | Metal hinge straight Dobradiça reta / Bisagra recta | 26 mm | 4 |
| N | | Nail Prego / Clavo | 10x10 | 44 |
| N5 | | Support "L" Suporte "L" / Soporte "L" | - | 3 |
| O | | Flat head screw Parafuso chato / Tornillo de cabeza plana | 4,5x45 mm | 12 |
| S | | Pan head screw Parafuso panela / Tornillo de pan | 3,5x14 mm | 30 |

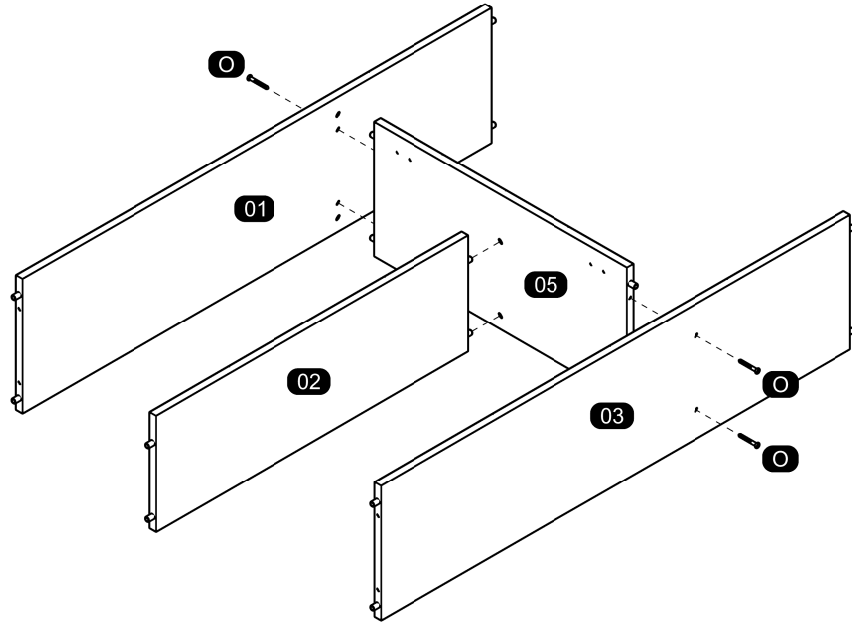


PRE-ASSEMBLE PRÉ-MONTAGEM / PRE ARMADO

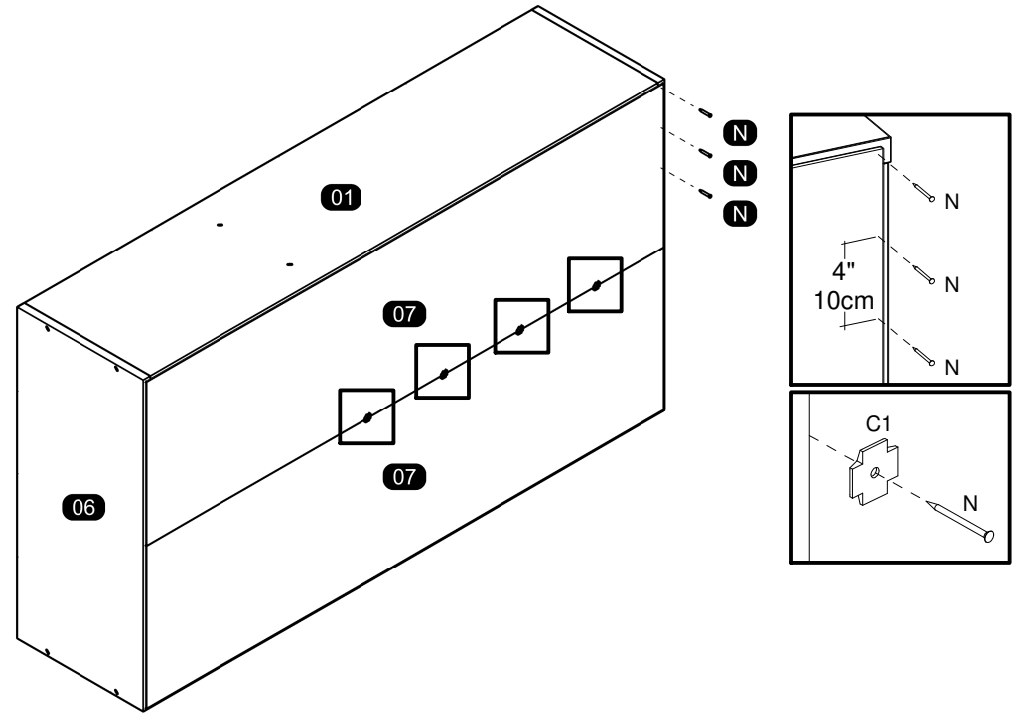


**ASSEMBLY
MONTAGEM / ARMADO**

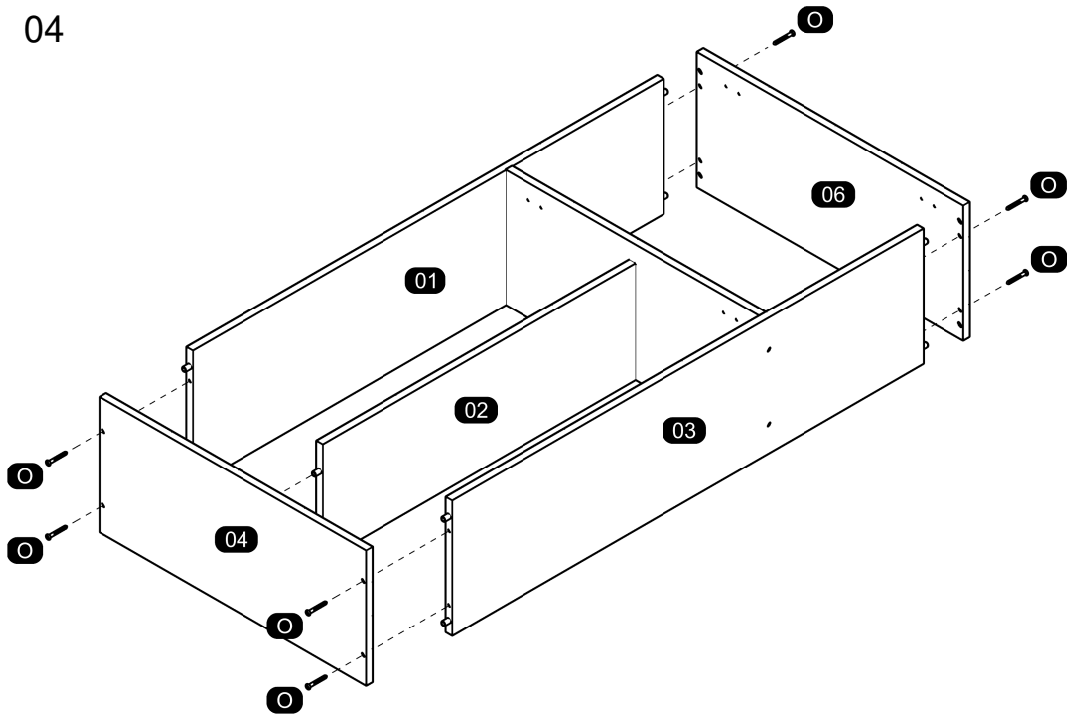
03



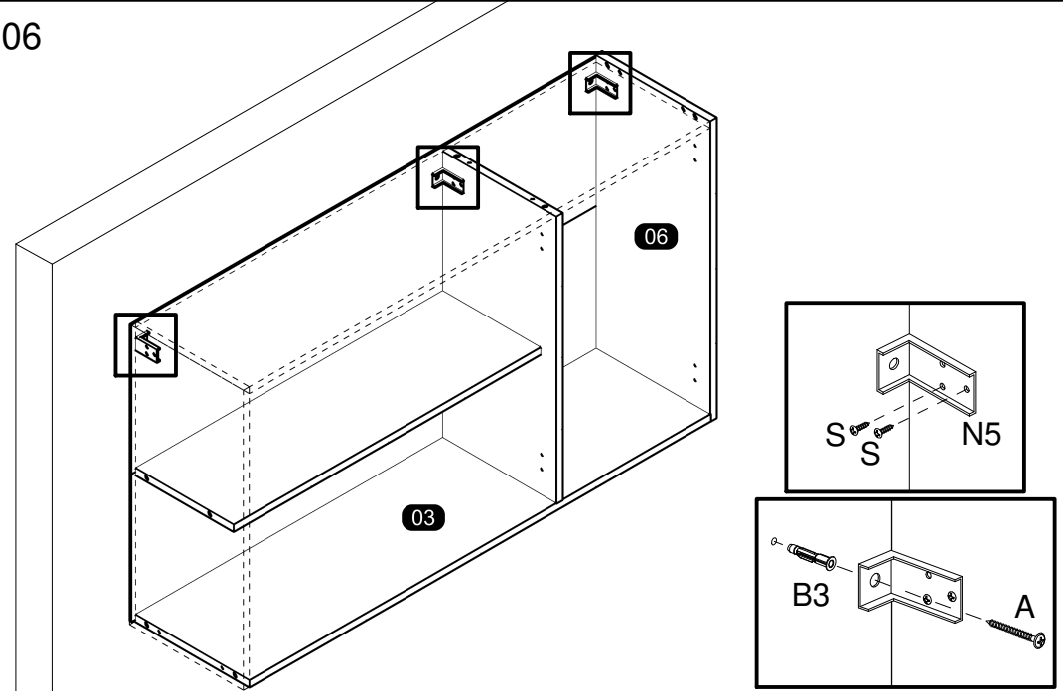
05



04

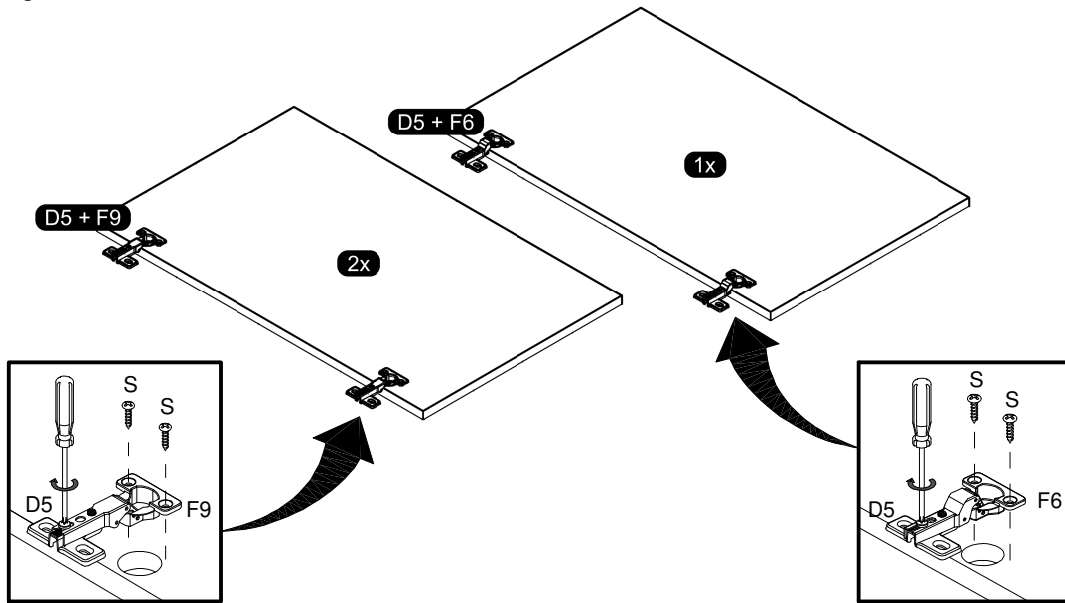


06

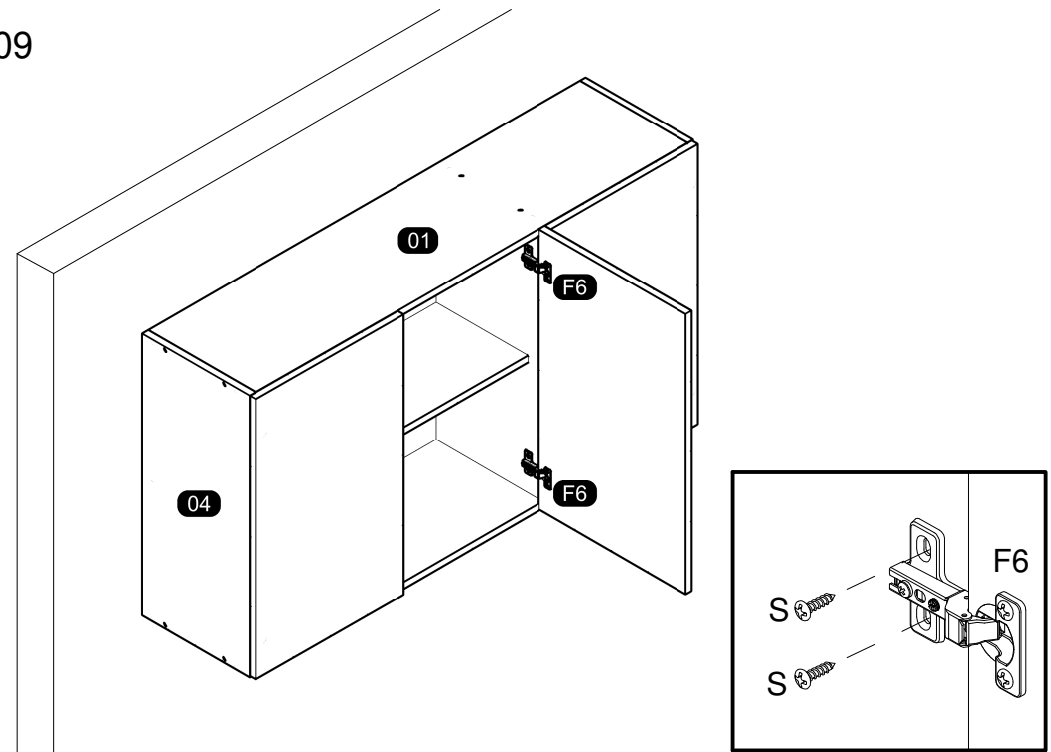


MOUNTING ON THE CHOSEN DOOR MODEL
 MONTAGEM NO MODELO DE PORTA ESCOLHIDO / MONTAJE EN EL MODELO DE PUERTA ELEGIDO

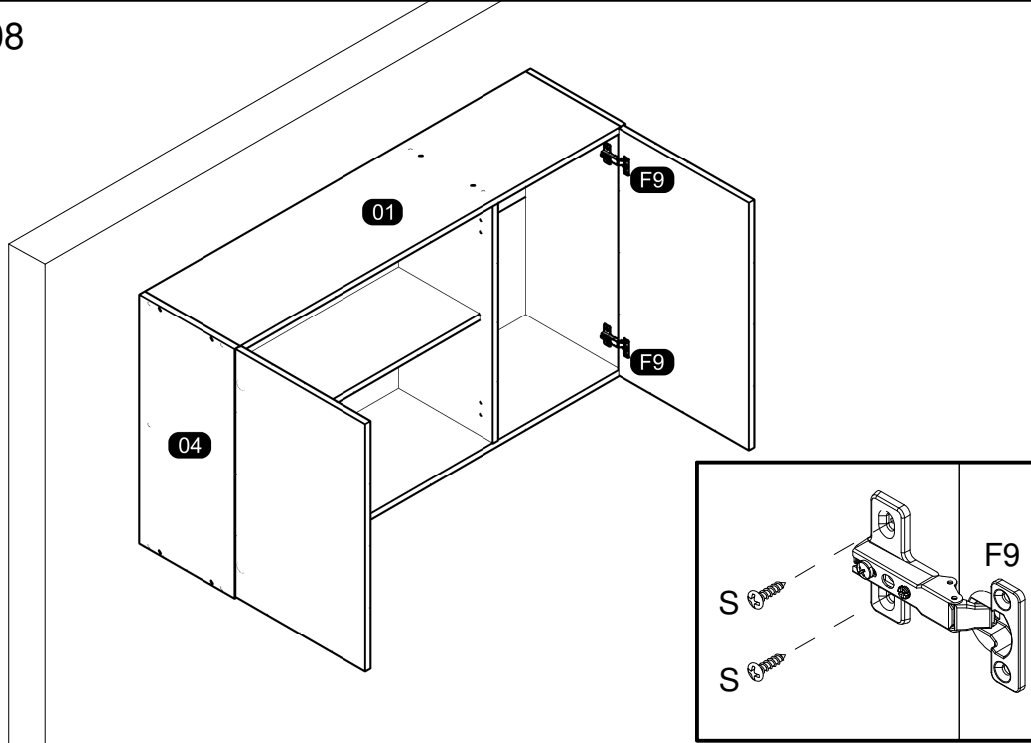
07



09



08



10

