

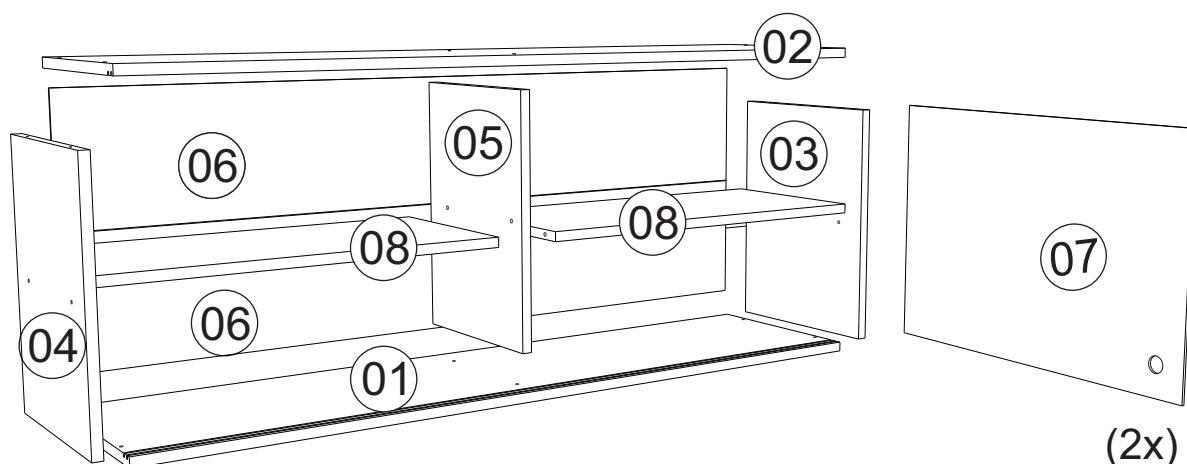
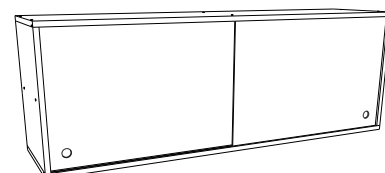


Rodovia SC-492 - Km 10 - B. Industrial  
89905-000 - Bandeirante - SC  
Fone: (49) 3622-4549  
e-mail: mxmoveis@mxmoveis.com.br

**Ref. AGL02**

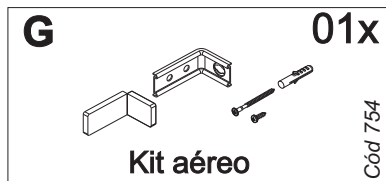
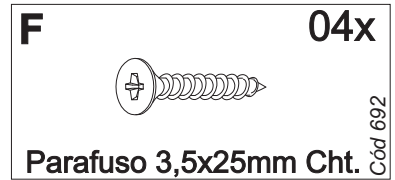
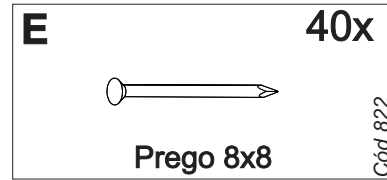
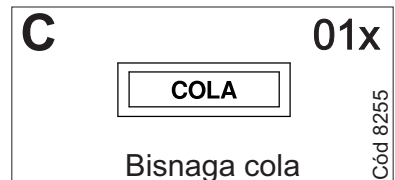
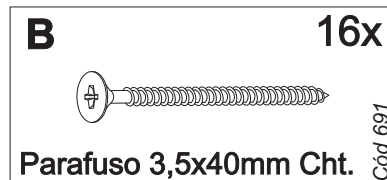
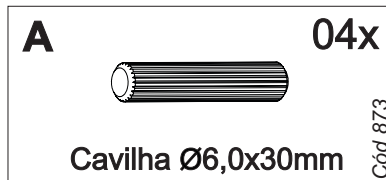
**Aéreo 1200**  
**Armario 1200**

**Cozinha/Cocina**  
**GLORIA**

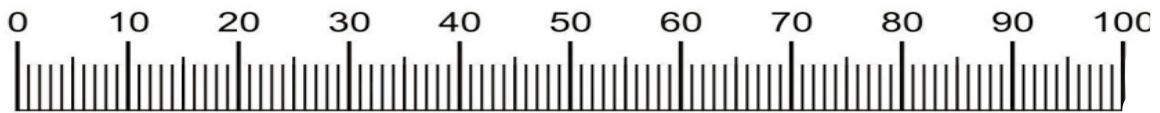


Nº	Código	NOME DA PEÇA/DESCRIPCIÓN PIEZAS	MEDIDAS (mm)	QTD.	CASTANHO CASTANHO
01	AGL02.01.00	Base inferior/Base inferior	1200x300x15	01	263415
02	AGL02.05.00	Base superior/Base superior	1200x300x15	01	263416
03	AGL02.17.00	Lateral externa direita/Lateral derecha	387x300x15	01	263417
04	AGL02.18.00	Lateral externa esquerda/Lateral izquierda	387x300x15	01	263418
05	AGL02.19.00	Lateral interna/Divisoria	387x275x15	01	261623
06	AGL02.13.00	Forro/Revés	1187x202x2.5	02	261247
07	11613	Porta/Puerta	600x395x3	02	
08	AGL02.02.00	Base interna/Base pequena	578x275x15	02	261249

## Ferragens/Herrajes

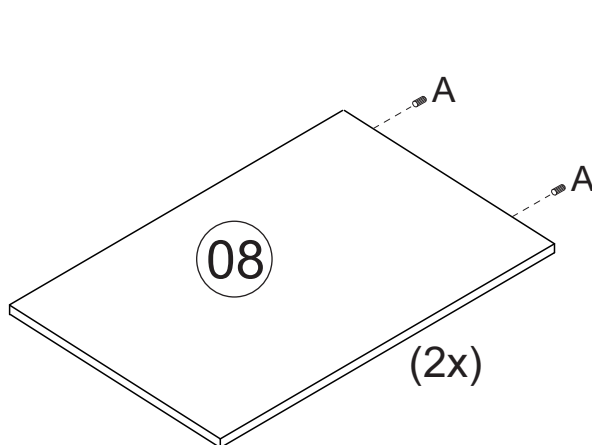


\*Usar os parafusos (F) para unir este módulo a outro.  
Usar los tornillos (F) para unirse este módulo a otro.

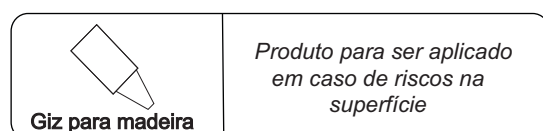
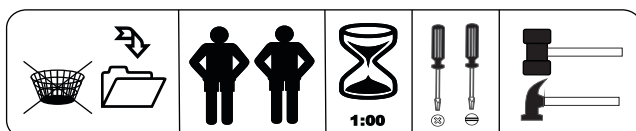


Medidas em mm

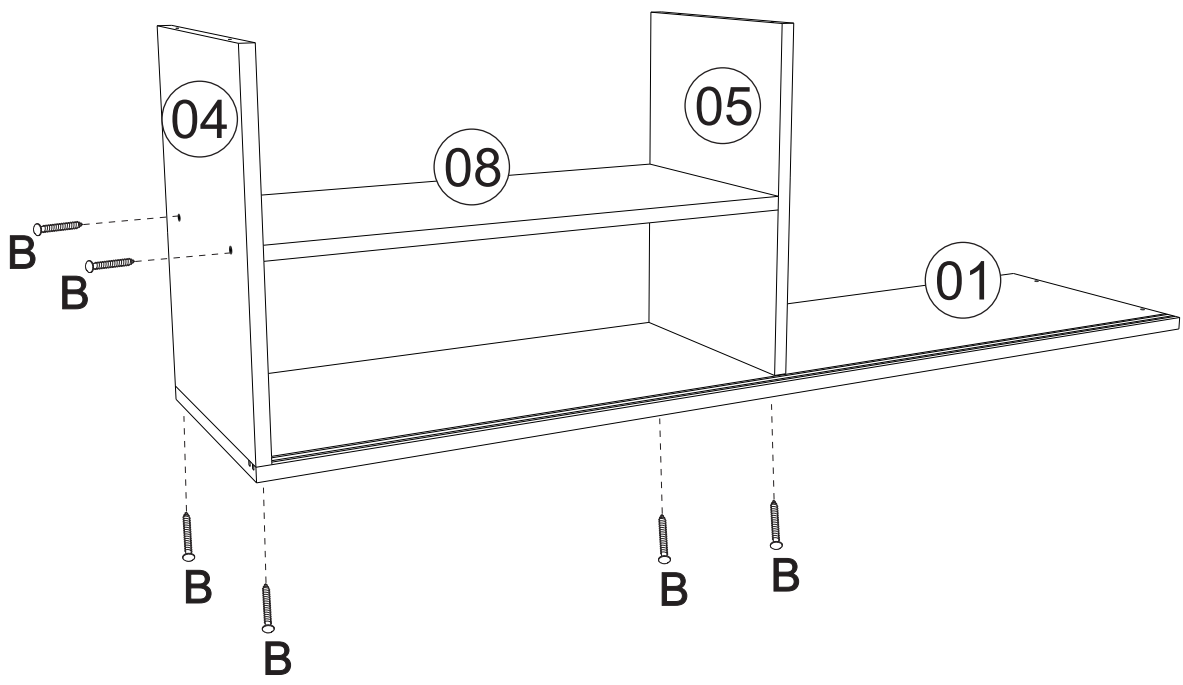
### Pré-Montagem/Preparación Piezas



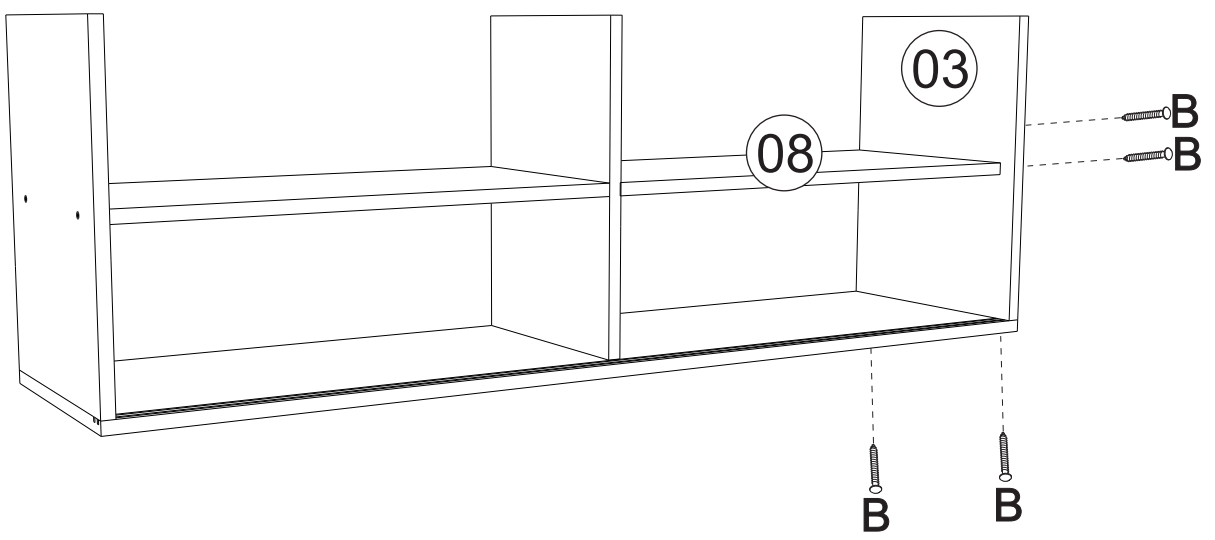
Utilizar  
cola nas  
cavilhas.

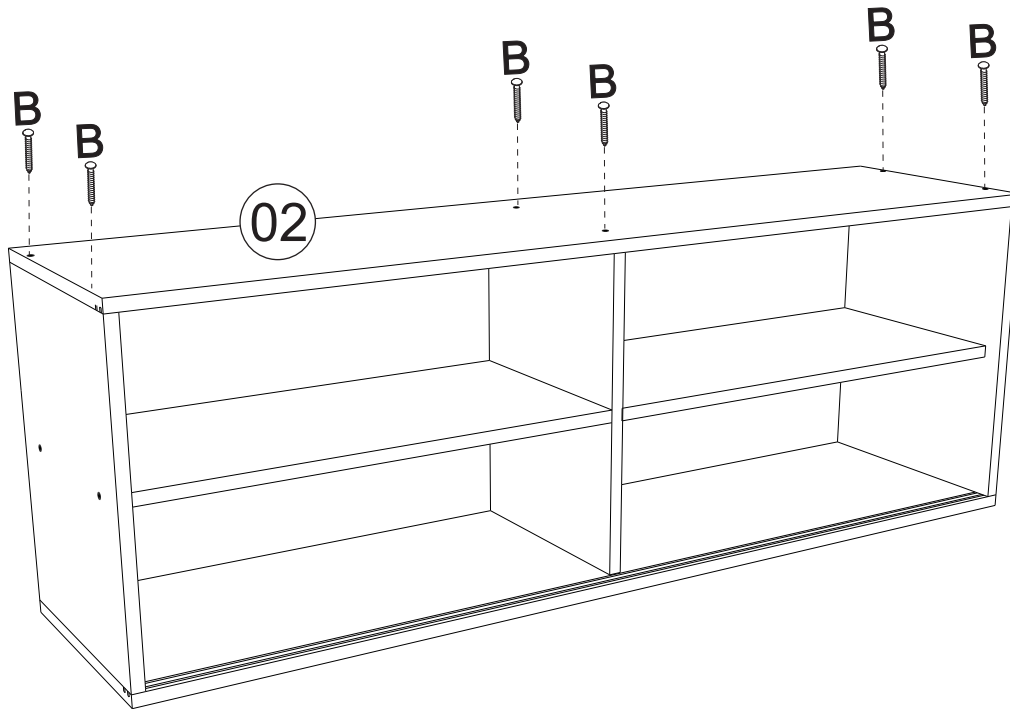
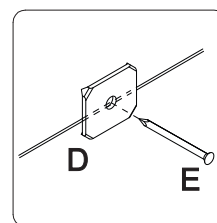
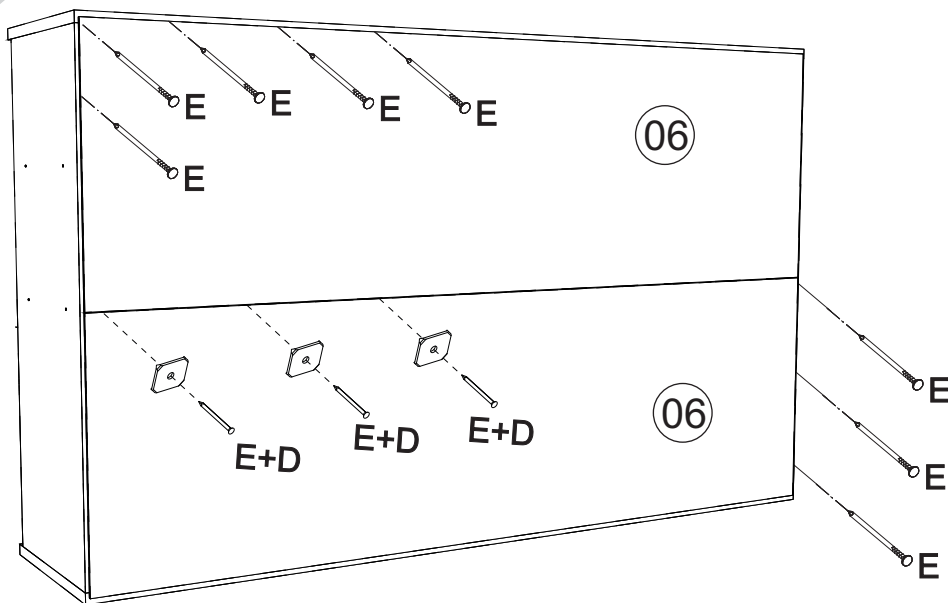


**01** Montagem/Montaje

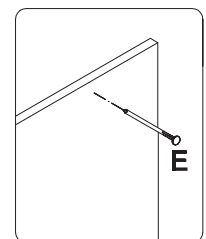


**02** Montagem/Montaje



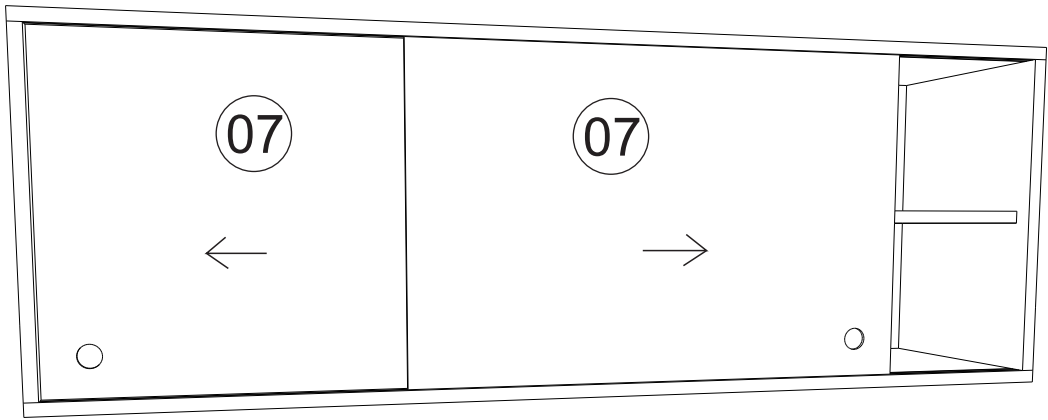
**03****Montagem/Montaje****04****Montagem/Montaje**

\*Colocar o prego (E) e a junção (D) a cada 100mm



\*Colocar um prego (E) a cada 100mm

**06** Montagem/Montaje



### **Limpeza/Limpieza**

- ✍ Use um pano levemente umedecido com água, seguido de pano seco.
- ✍ *Use solamente un paño húmedo con agua y después un paño seco.*
- ✍ Nunca utilize produtos químicos ou abrasivos.
- ✍ *No utilice productos quimicos o abrasivos.*