

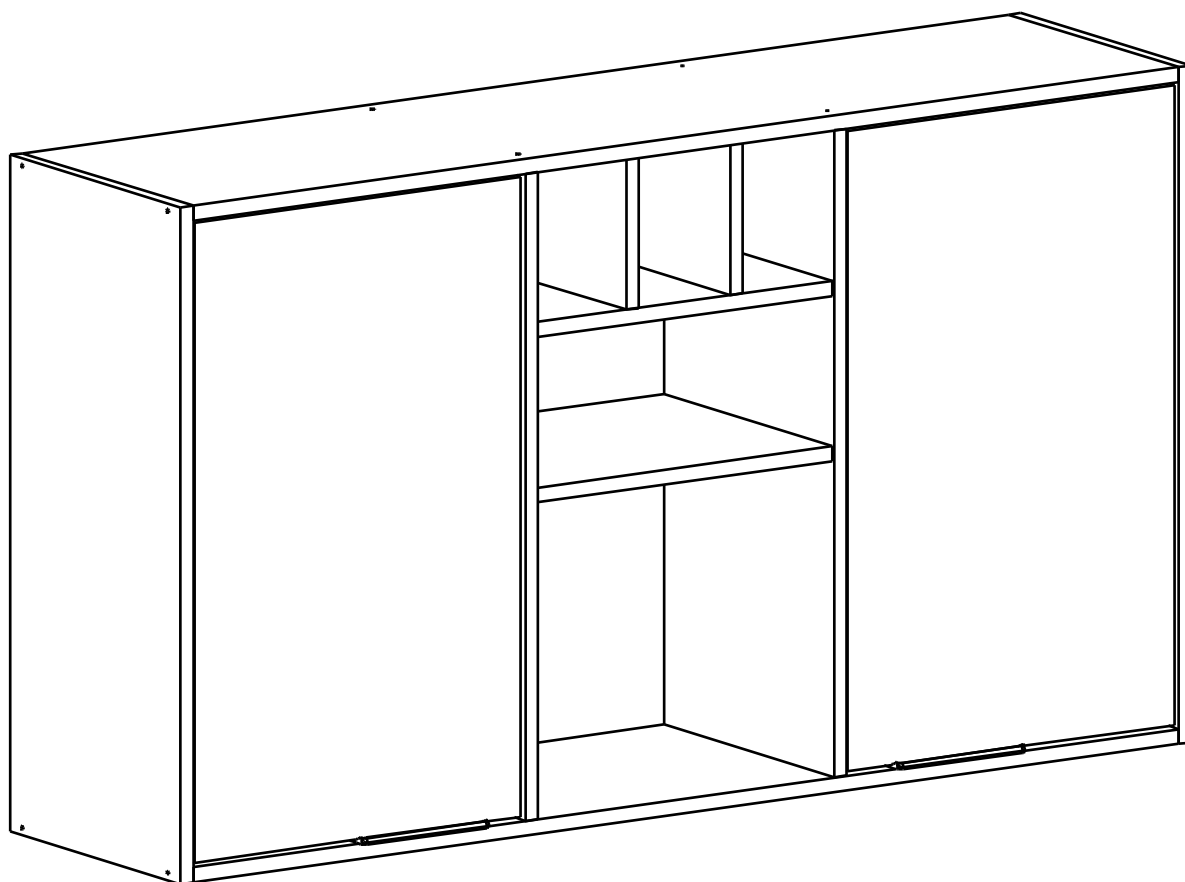
# Instruções de Montagem

Instrucciones de Montage

Assembly Instructions

**REF.**

**CZ-402**



**HECOL**

móveis

Rua Arlindo Baccin, 601 - Lot. Vinhedos,  
Bento Gonçalves, RS - CEP: 95707-150

Fone: (54) 3454-5900

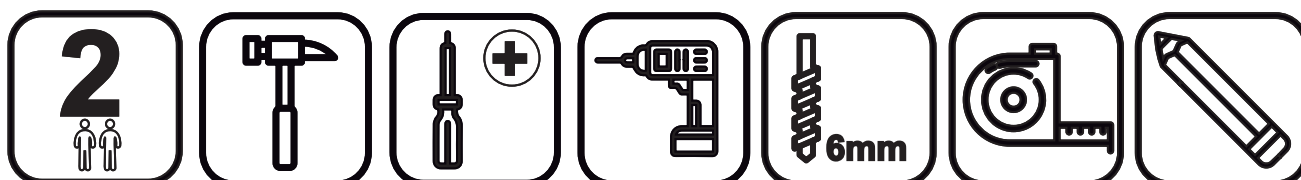
Email: [contato@hecolmoveis.com.br](mailto:contato@hecolmoveis.com.br)

Site: [www.hecolmoveis.com.br](http://www.hecolmoveis.com.br)

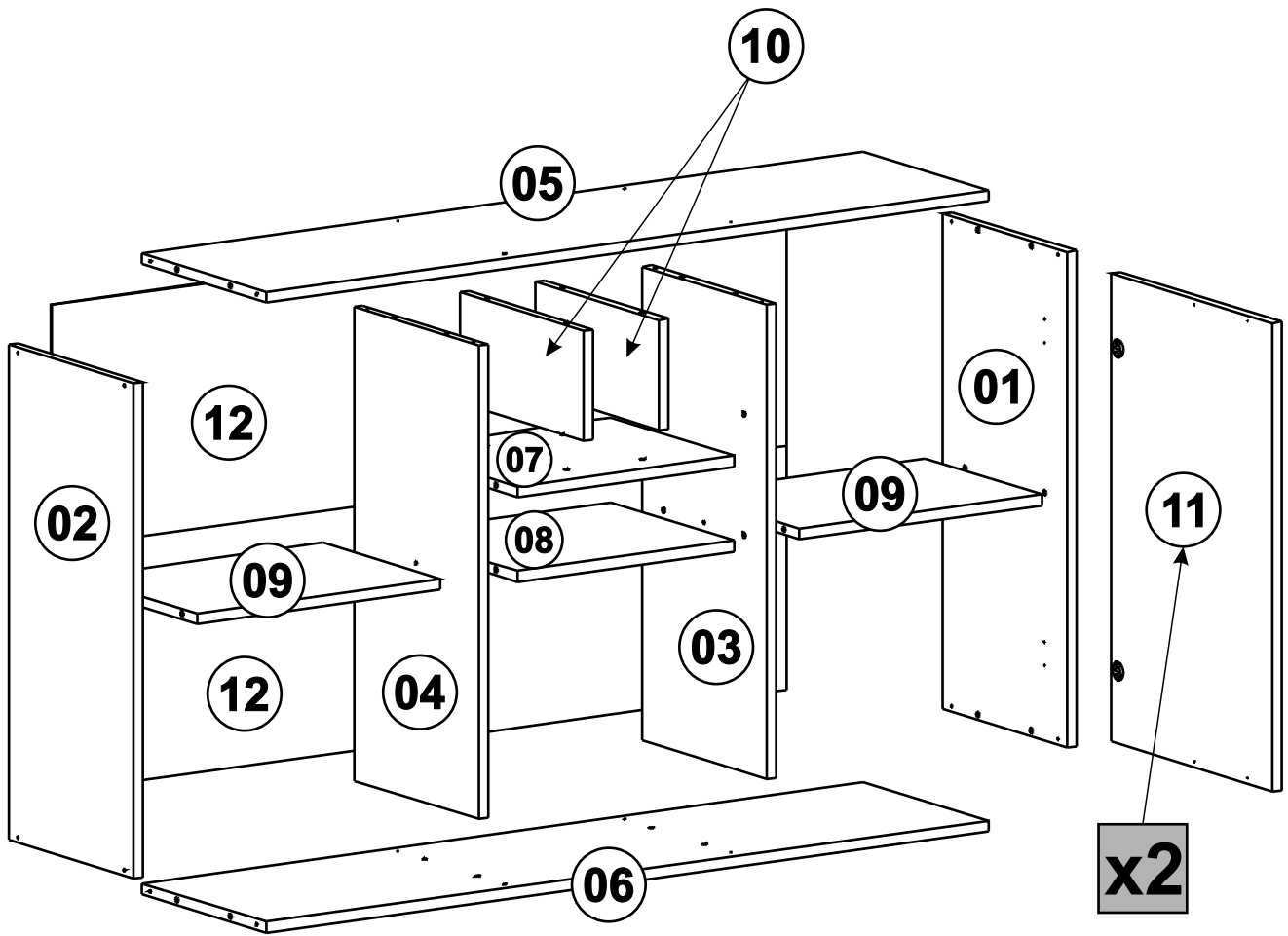
# LISTA DE PEÇAS

Nº PEÇA	CÓD. IND.	DESCRIÇÃO	QTD.	COMP. (mm)	LARG. (mm)	ESP. (mm)
01		Lateral Direita	1	680	300	MDP 15
02		Lateral Esquerda	1	680	300	MDP 15
03		Divisão Direita	1	650	300	MDP 15
04		Divisão Esquerda	1	650	300	MDP 15
05		Base Superior	1	1170	300	MDP 15
06		Base Inferior	1	1170	300	MDP 15
07		Prateleira (A)	1	352	297	MDP 15
08		Prateleira (B)	1	352	297	MDP 15
09		Prateleira (C)	2	394	282	MDP 15
10		Divisão Menor	2	151	297	MDP 15
11		Porta	2	643	388	MDP 15
12		Costa	2	1190	335	HDF 3

**Para a montagem do produto você vai precisar de:**



# LISTA DE PEÇAS

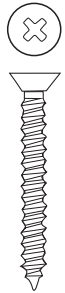





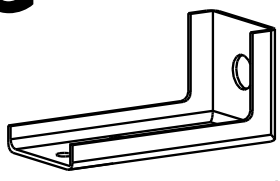
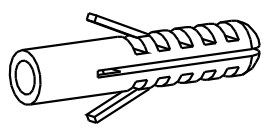
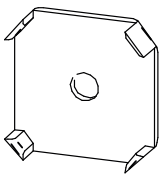
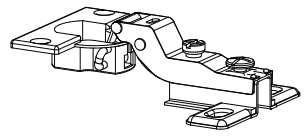
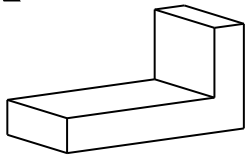
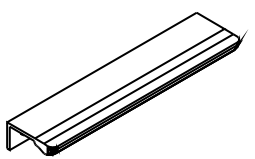


VERSÃO:  
01

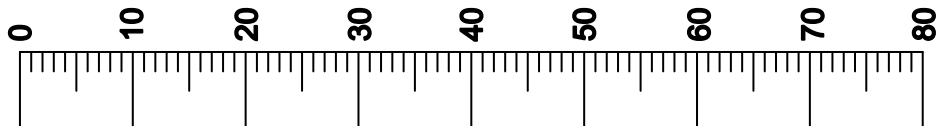
DATA:  
04/11/25

ELABORADO POR:  
Michel

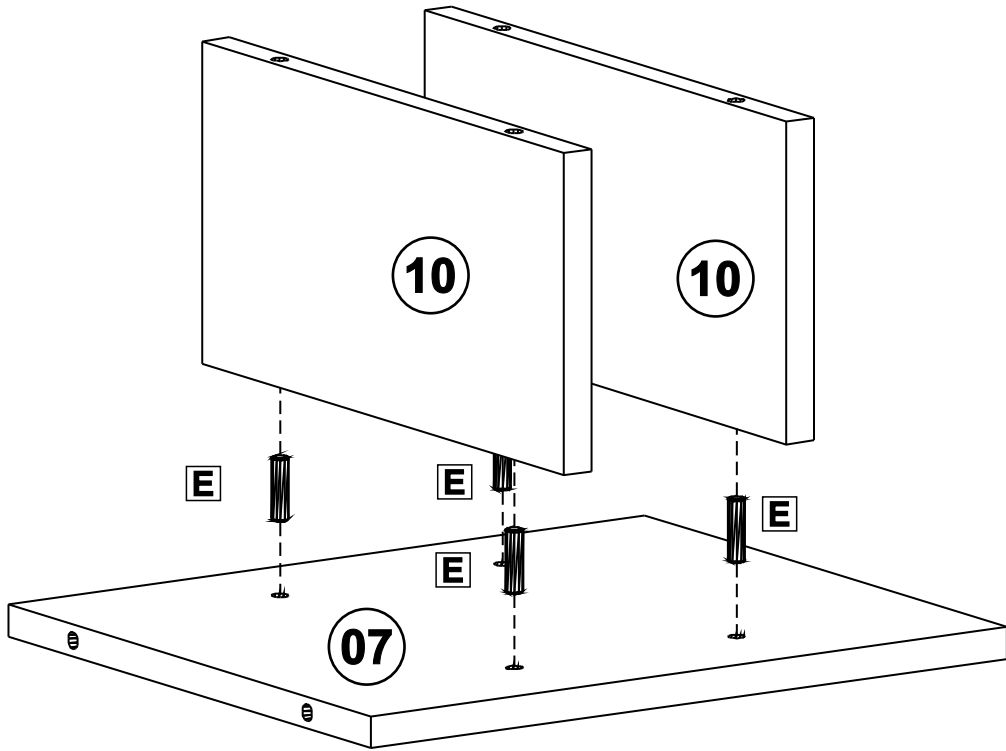
# LISTA DE FERRAGEM

<p><b>A</b></p>  <p><b>x18</b></p> <p>Parafuso 4,5x50mm CC</p>	<p><b>B</b></p>  <p><b>x02</b></p> <p>Parafuso 5x40mm CF</p>	<p><b>C</b></p>  <p><b>x26</b></p> <p>Parafuso 3,5x14mm CP</p>	<p><b>D</b></p>  <p><b>x04</b></p> <p>Cavilha 8x50mm</p>
<p><b>E</b></p>  <p><b>x32</b></p> <p>Cavilha 8x30mm</p>	<p><b>F</b></p>  <p><b>x50</b></p> <p>Prego 10x10</p>	<p><b>G</b></p>  <p><b>x02</b></p> <p>Suporte Aéreo Reforçado</p>	<p><b>H</b></p>  <p><b>x02</b></p> <p>Bucha 6x35mm</p>
<p><b>I</b></p>  <p><b>x10</b></p> <p>Garra Costa</p>	<p><b>J</b></p>  <p><b>x04</b></p> <p>Dobra. Super-Curva Ø26mm</p>	<p><b>K</b></p>  <p><b>x02</b></p> <p>Capa Suporte Aéreo</p>	<p><b>L</b></p>  <p><b>x02</b></p> <p>Puxador 128 mm Lisboa</p>

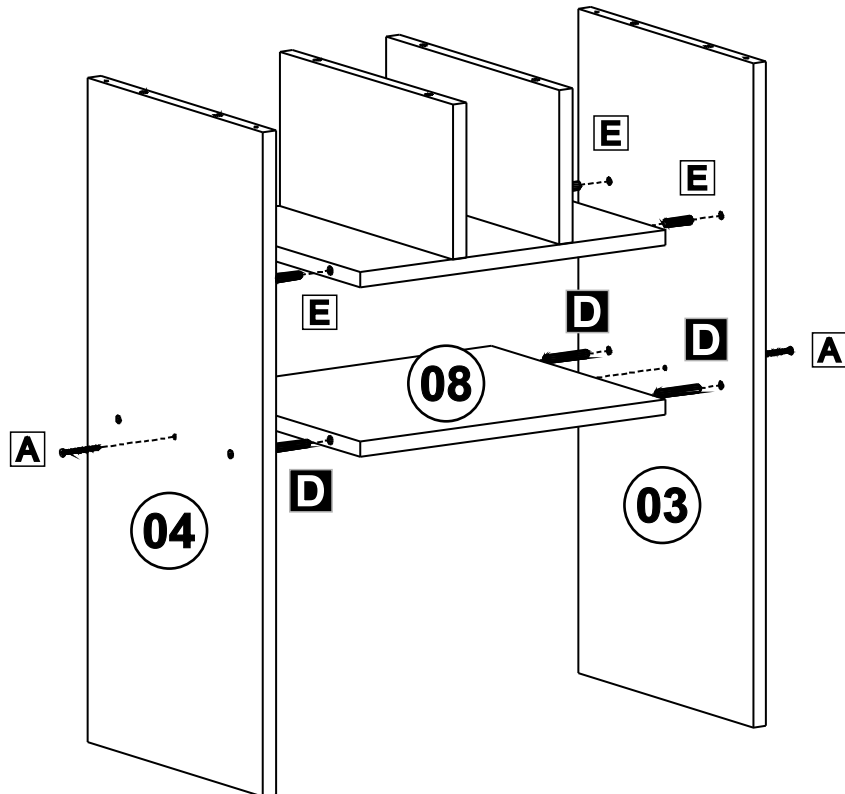
Use a régua abaixo para medir os componentes | Medida em mm  
 Utilice la regla para medir los componentes | Medida en mm  
 Use the ruler below to measure the components | Measured in mm



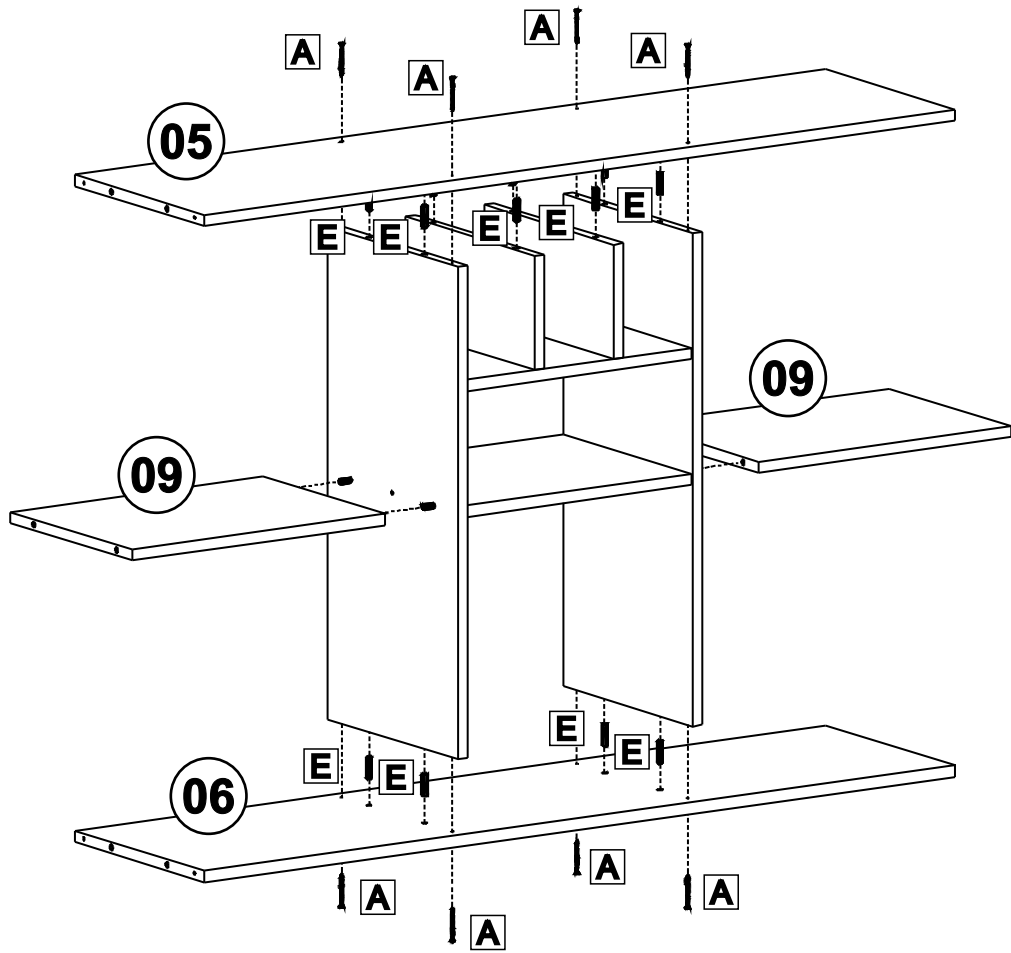
01



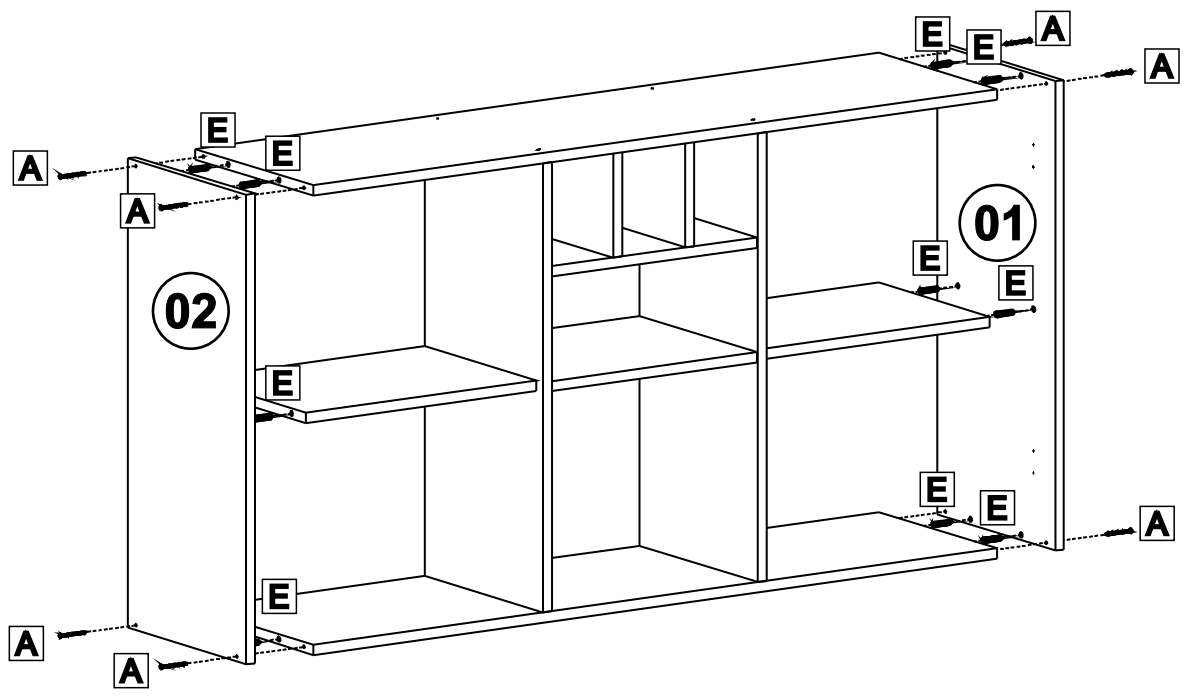
02



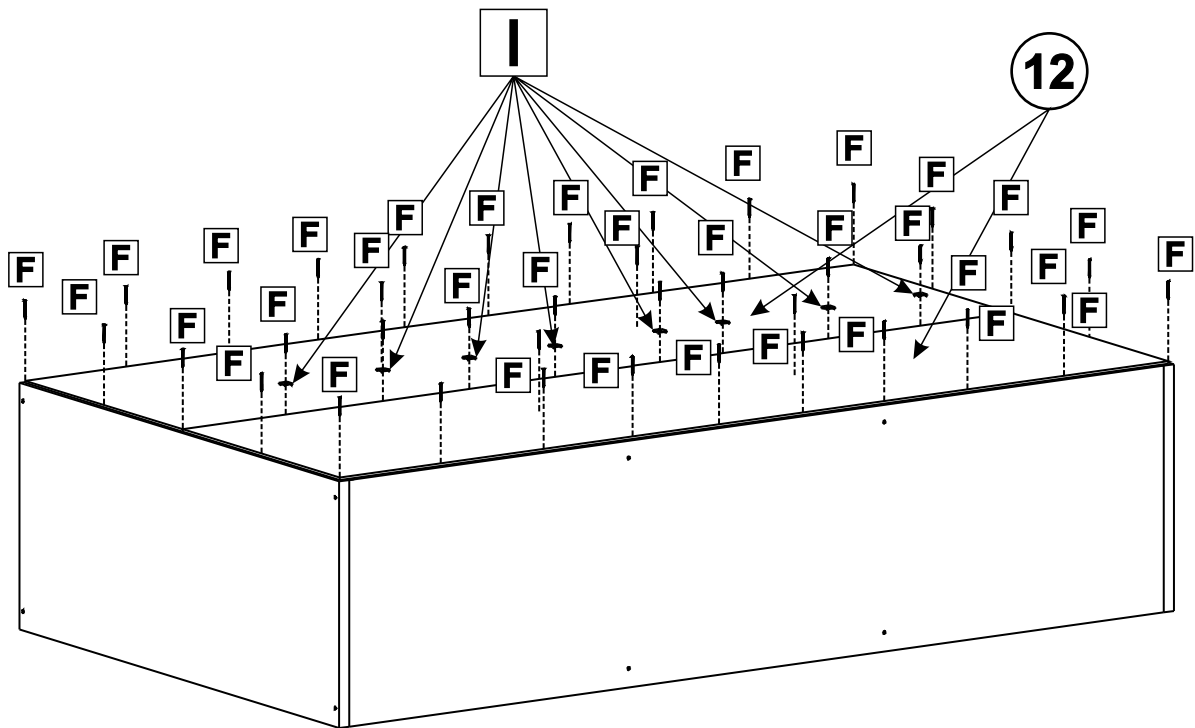
03



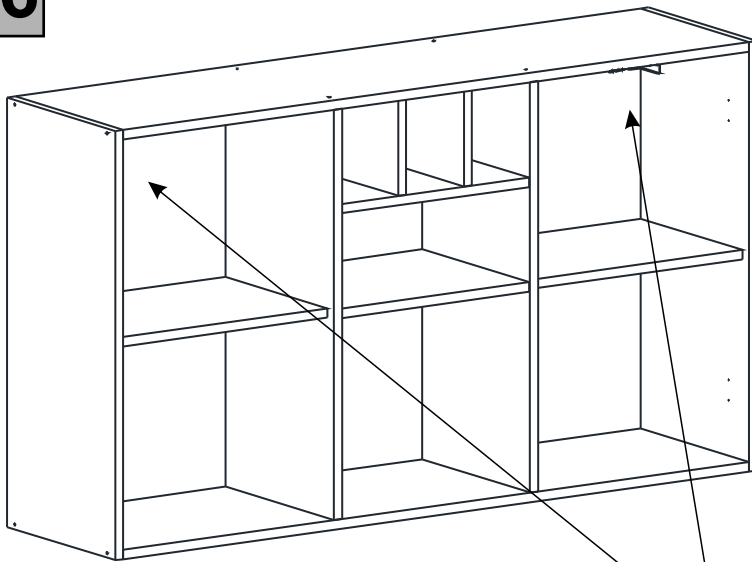
04



05

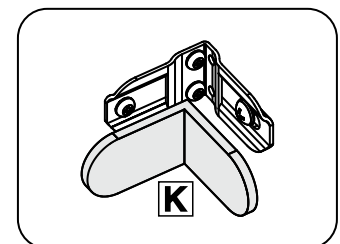
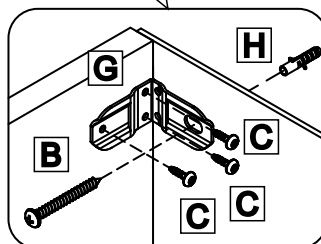


06



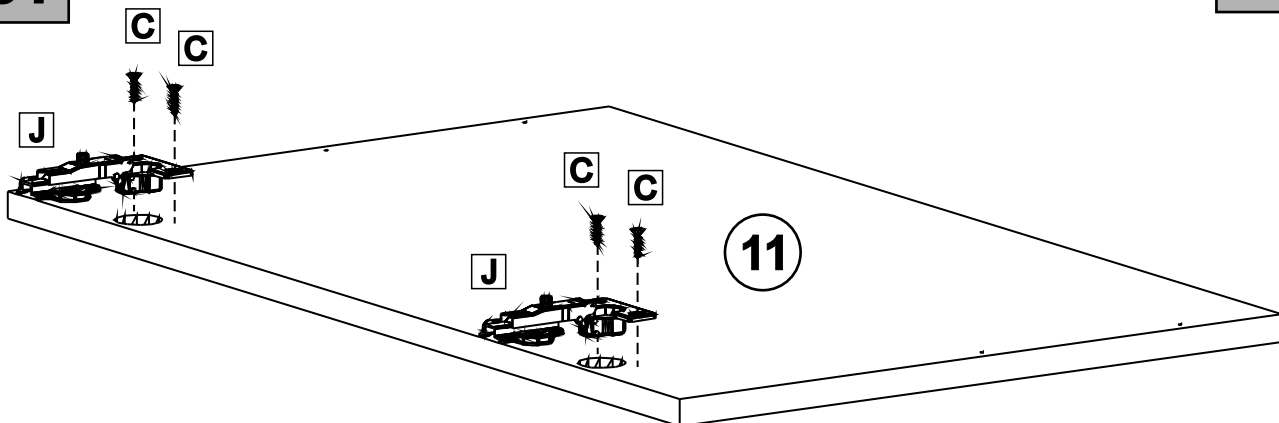
*Alinhar o móvel com o  
paneleiro ou 710 mm  
em relação ao balcão  
de pia.*

**FIXAR O MÓVEL  
NA PAREDE**

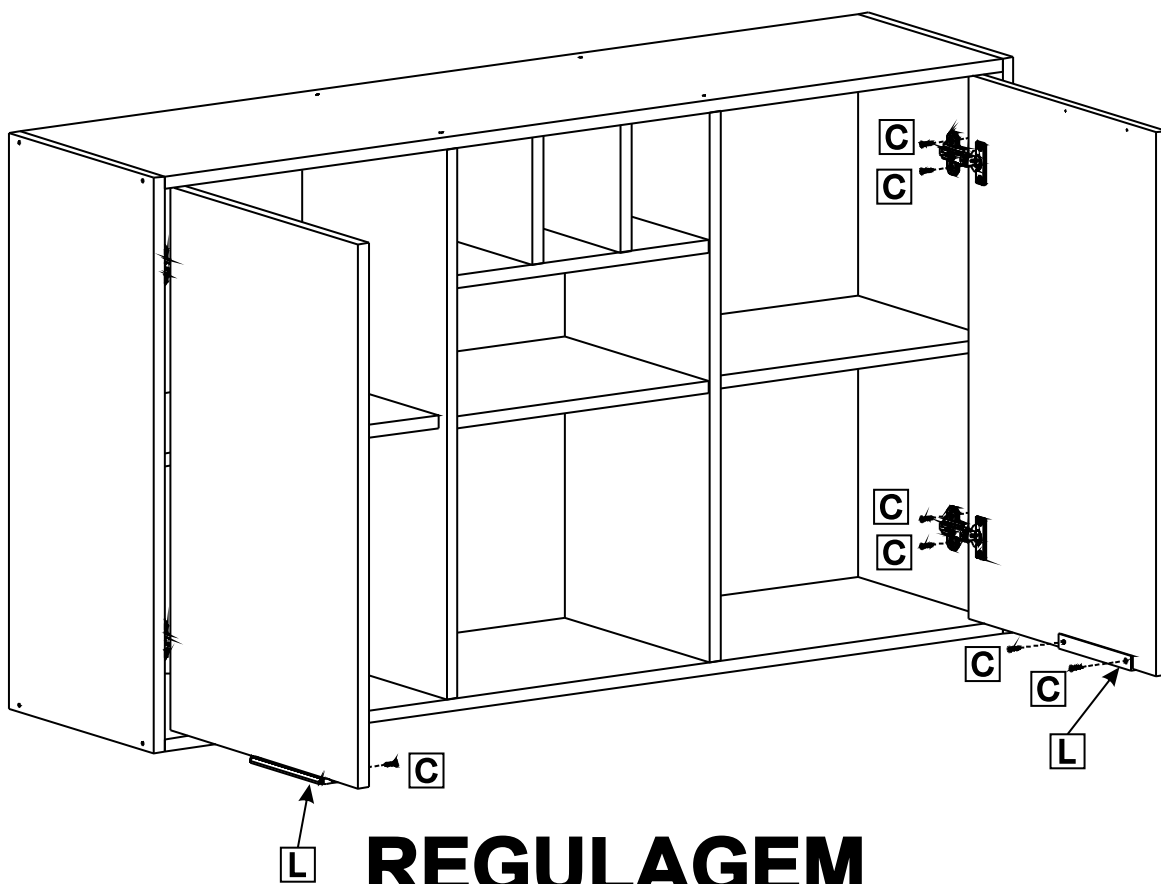


07

x2



08



## REGULAGEM DA PORTA

