

ACESSÓRIOS /ACCESORIOS		
A	PARF 3,5 X 40 CBC CHATA/FILIPS - CÓD.1107MP <i>/TORNILLO 3,5 X 40 CABEZA PLANA/FILIPS</i>	20
B	CAVILHA PINUS 8 X 30 - CÓD.1064MP <i>/TARUGO DE MADERA 8X30</i>	20
C	PARF 3,5 X 14 CBC CHATA/FILIPS - CÓD.1104MP <i>/TORNILLO 3,5 X 14 CABEZA PLANA/FILIPS</i>	48
D	PARF 4,8 X 55 TAMP FHP - CÓD.2477MP <i>/TORNILLO 4,8 X 55</i>	04
E	PARF 3,5 X 30 CBC CHATA/FILIPS - CÓD.1094MP <i>/TORNILLO 3,5 X 30 CABEZA PLANA/FILIPS</i>	06
F	PARF 4,5 X 28 CBC CHATA/FILIPS (CÓD. 1116) <i>/TORNILLO 4,5 X 28 CABEZA PLANA/FILIPS</i>	03
G	COLA SACHET - CÓD.1020MP /PEGAMENTO	01
H	PREGO 10X10 C/ CABEÇA - CÓD.1041MP /CLAVO 10X10	66
i1	GIZ DE CORREÇÃO CINZA TITANIO - CÓD.5880 <i>/TIZA CORRECTORA CINZA TITANIO</i>	01
i2	GIZ DE CORREÇÃO CHUMBO - CÓD.4913MP <i>/TIZA CORRECTORA CHUMBO</i>	01
J	TAPA FURO CHUMBO - CÓD.4900MP <i>/TAPA AGUJERO</i>	23
K	DOBRADIÇA C/ AMORTECEDOR - CÓD. 4859 <i>/BISAGRA CON AMORTIGUADOR</i>	06
L	PUXADOR SILK HAUT 288MM - CÓD. 5846 <i>/TIRADOR 288MM</i>	03
M	SUPORTE METALICO - CÓD. 1848 <i>/SOPORTE METALICO</i>	04
N	CAPA PLASTICA CAFE FAGGIO - CÓD. 4450 <i>/CAPA PLASTICA</i>	04
O	BUCHA 8MM - CÓD. 1059 <i>/TARUGO PLASTICO 8MM</i>	04
P	JUNÇÃO P/ FUNDO - CÓD. 1038 <i>/UNIÓN PARA FONDO</i>	24
Q	CANTONEIRA 2 FUROS - CÓD. 1056 <i>/ESCUADRA METALICA CON 2 ORIFICIOS</i>	04

**Quantidade necessária de Montadores - 02**  
*/SE REQUIEREN 2 PERSONAS PARA REALIZAR EL MONTAJE.*

**FERRAMENTAS NECESSÁRIAS (NÃO FORNECIDAS)**  
*/HERRAMIENTAS NECESARIAS - NO SUMINISTRADAS*

CHAVE DE FENDA /DESTORNILLADOR  
CHAVE PHILIPS /DESTORNILLADOR  
MARTELO /MARTILLO  
PARAFUSADEIRA /ATORNILLADORA

**NOTA: A SEPARAÇÃO DOS ACESSÓRIOS ANTES DE INICIAR A MONTAGEM FACILITARÁ A MESMA. OS PARAFUSOS E CAVILHAS ESTÃO NA ESCALA REAL. EM CASO DE DÚVIDA NA IDENTIFICAÇÃO, COLOQUE O ACESSÓRIOS SOBRE A IMAGEM.**  
*/NOTAS: SEPARAR LOS ACCESORIOS ANTES DE INICIAR EL MONTAJE LO HARÁ MÁS FÁCIL. LOS TORNILLOS Y MUÑECOS SON A ESCALA REAL. SI DUDA EN LA IDENTIFICACIÓN, COLOQUE EL ACCESORIO EN LA IMAGEN.*

**OPÇÃO DE PORTA DE VIDRO VENDIDO SEPARADAMENTE**  
*/OPCIÓN DE PUERTA DE VIDRIO - SE VENDE POR SEPARADO*

CÓD. 5974\_PC - PORTA VIDRO FUME 900X394X20  
*/CODIGO 5974\_PC - PUERTA DE VIDRIO 900X394X20*

**OPÇÃO DA PORTA DE VIDRO ACOMPANHA PUXADOR TIPO PONTO**  
*/OPCIÓN DE LA PUERTA DE VIDRIO INCLUYE MANIJA TIPO PUNTO*

**FIXAÇÃO NO PRIMEIRO FURO DA VERTICAL**  
*/La fijación del tirador debe realizarse en el primer orificio de la lateral vertical.*

**PUXADOR TULIPA PRETO APENAS PARA PORTA DE VIDRO**  
CÓD. 5999MP  
*/TIRADOR TIPO PUNTO SOLO PARA PUERTA DE VIDRIO.*

**PARAFUSO M4 X 25MM APENAS PARA PORTA DE VIDRO**  
CÓD. 3506MP  
*/TORNILLO M4X25 - SOLO PARA PUERTA DE VIDRIO.*

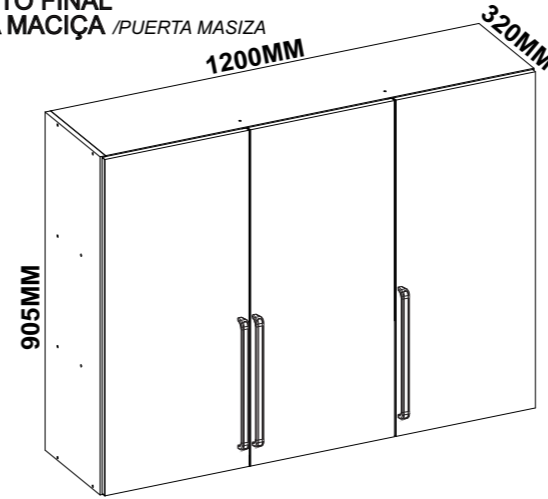
# ARMÁRIO 1,20 3P

## DADOS INDISPENSÁVEIS PARA A VALIDADE DESTA GARANTIA

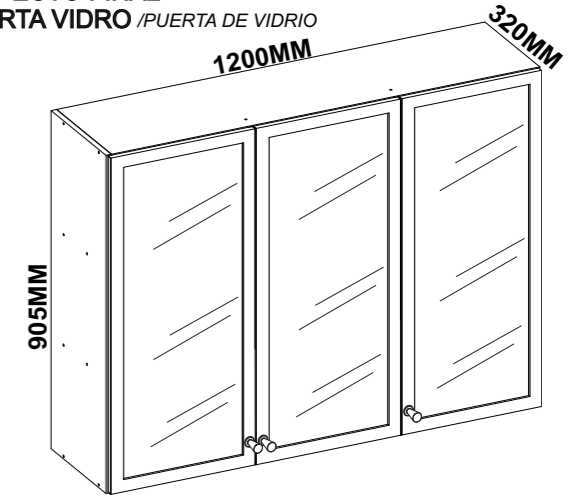
*/DATOS INDISPENSABLES PARA LA VALIDEZ DE ESTA GARANTÍA*

- FORRE O CHÃO COM PAPELÃO OU SIMILAR/COLOQUE EL CARTÓN O UN MATERIAL SIMILAR EN EL SUELO;
- INICIE A MONTAGEM SEGUINDO A SEQUÊNCIA NUMÉRICA/INICIE EL ENSAMBLAJE SIGUIENDO LA SECUENCIA NUMÉRICA;
- VERIFIQUE A RESISTÊNCIA DA PAREDE QUANDO NECESSÁRIO/VERIFIQUE LA RESISTENCIA DE LA PARED (CUANDO SEA NECESARIO);
- É OBRIGATÓRIO FIXAR O MÓDULO A PAREDE/ES OBLIGATORIO FIJAR EL MÓDULO A LA PARED;
- FAÇA A JUNÇÃO COM PARAFUSOS UNIÃO QUANDO NECESSÁRIO/HAGA LA UNIÓN CON TORNILLOS CUANDO SEA NECESARIO;
- COLOQUE E REGULE PORTA E PUXADORES/COLOQUE Y AJUSTE LA PUERTA Y LOS TIRADORES;
- PARA LIMPEZA USE PANO MACIO E SECO/PARA LA LIMPIEZA USE UN PAÑO SUAVE Y SECO;
- NÃO UTILIZE PRODUTOS ABRASIVOS OU SIMILARES, TAIS COMO: CERA, ALCOOL, DETERGENTES, TINNER, LUSTRA MOVEIS, ETC./NO UTILICE PRODUCTOS ABRASIVOS O SIMILARES, TALES COMO: CERA, ALCOHOL, DETERGENTES, AGUARRÁS, LUSTRA MUEBLES, ETC.;
- DEIXE O MÓVEL SEM USO POR 24HRS PARA DAR RIGIDEZ A ESTRUTURA/DEJE EL MUEBLE SIN USAR POR 24 HORAS PARA DAR RIGIDEZ A LA ESTRUCTURA;
- PRODUTO PARA USO DOMESTICO/PRODUCTO PARA USO DOMÉSTICO;
- CUMPRINDO TODOS OS REQUISITOS EXISTENTES NESSE CERTIFICADO DE GARANTIA, O SEU PRODUTO ESTA COBERTO PELA GARANTIA DE 90 DIAS/CUMPLIENDO CON TODOS LOS REQUISITOS PRESENTES EN ESTE CERTIFICADO DE GARANTÍA, SU PRODUCTO ESTÁ CUBIERTO POR LA GARANTÍA DE 90 DÍAS.

### ASPECTO FINAL PORTA MACIÇA



### ASPECTO FINAL PORTA VIDRO

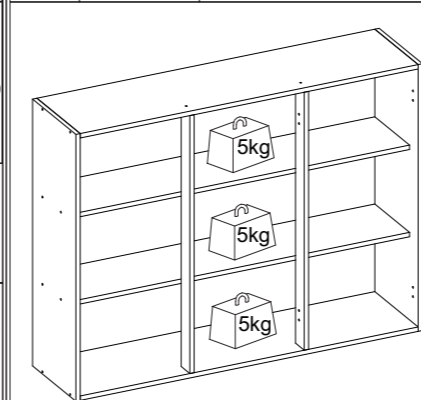


**AO SOLICITAR ASSISTÊNCIA INFORME O CÓDIGO DA PEÇA E O DO REVESTIMENTO; EX: 6215.02 - 1442**  
*/AL SOLICITAR ASISTENCIA, INFORME EL CÓDIGO DE LA PIEZA Y EL DEL REVESTIMIENTO; EJ.: 6215.02 - 1442.*

PEÇA /PIEZA	CÓDIGO /CODIGO	DESCRIÇÃO /DESCRIPCIÓN	COMP. /LONGITUD	LARG. /ANCHO	ESP. /ESPESOR	MATERIAL /MATERIAL	COR /COLOR	QTD. /CANTIDAD
01	229.1PC	BASE/CHAPEU AR 1,20 1170X300 /BASE SUPERIOR E INFERIOR	1170	300	15	MDP	1442 - CHUMBO	2
02	203PC	PRAT AR 1,20 240X1170 /ESTANTE	1170	240	15	MDP	1442 - CHUMBO	2
03	6215.01PC	PORTA 900X394 /PUERTA	900	394	15	MDP	-	1511 - TITANIO 3
04	527PC	FORRO 1195X300 /FONDO	1195	300	3	HDF	1442 - CHUMBO	3
05	6215.02PC	LATERAL AR 905X300 /LATERAL	905	300	15	MDP	1442 - CHUMBO	2
06	6215.07PC	COLUNA 875X60 /COLUMNA	875	60	15	MDP	1442 - CHUMBO	2

### OPÇÃO DE PORTA DE VIDRO - VENDIDO SEPARADAMENTE

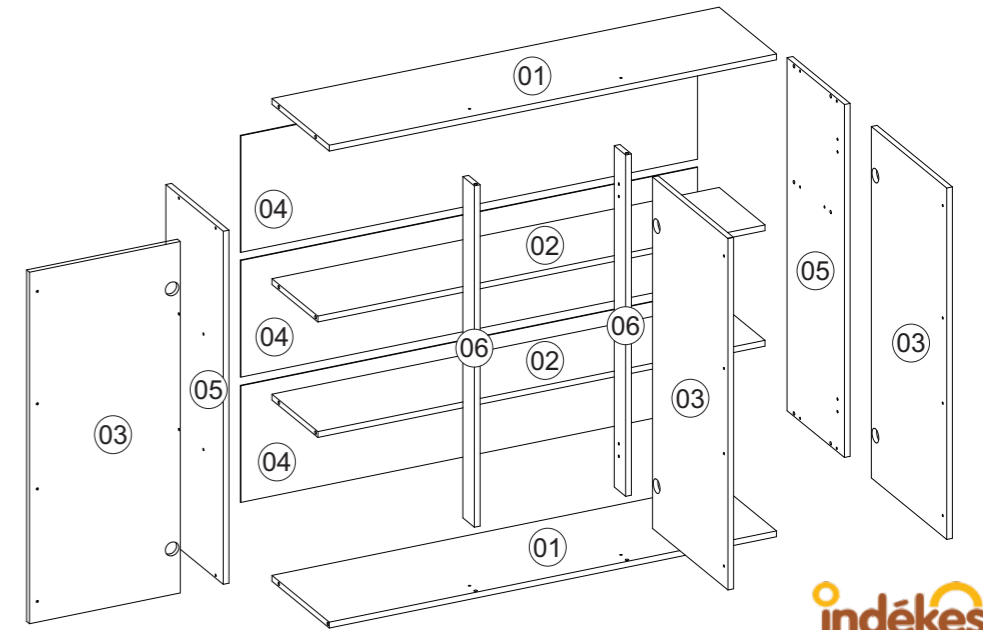
03	5974_PC	PORTA VIDRO FUME 900X394 /PUERTA DE VIDRIO	900	494	20	MDP	1442 - CHUMBO	3
----	---------	--	-----	-----	----	-----	---------------	---



**O PESO MÁXIMO DE CARGA INFORMADO NO DESENHO SE REFERE A OBJETOS DISTRIBUIDOS DE MANEIRA UNIFORME SOBRE TODA A ÁREA DE CONTATO DA PEÇA.**

*/EL PESO MÁXIMO DE CARGA INFORMADO EN EL DIBUJO SE REFIERE A OBJETOS DISTRIBUIDOS DE MANERA UNIFORME SOBRE TODA EL ÁREA DE CONTACTO DE LA PIEZA.*

Rua Bom Jesus, 08 - Parque Industrial  
FONE/FAX: (45) 3286 - 7400  
CEP : 85790-000 - capitão L. Marques - PR  
www.indekes.com.br



**CERTIFICADO DE GARANTIA**  
**PARABÉNS! FELICITACIONES POR SU ELECCIÓN!**

Você acaba de adquirir um produto INDÉKES com alta qualidade e um excelente design! Preparamos este certificado para que você tenha o melhor proveito possível de seu produto. Abaixo estão algumas dicas para você proteger e usufruir da garantia. /Acabas de adquirir un producto de alta calidad con un excelente diseño! Hemos preparado este certificado para que puedas sacarle el máximo partido a tu producto. A continuación se ofrecen algunos consejos para que puedas protegerse y beneficiarse de la garantía.

**Obrigado por escolher a INDÉKES! / ¡Gracias por elegir INDÉKES!**

CUIDADOS COM O PRODUTO /CUIDADOS CON EL PRODUCTO	TECIDO/TEJIDO	TEMPO DE GARANTIA/TIEMPO DE GARANTÍA
Para que não danifique seu móvel, recomendamos que: /Para evitar daños en su mueble, recomendamos que: - Mantenha o produto em local arejado e sem umidade. /Mantenga el producto en un lugar ventilado y sin humedad. - Não expor diretamente ao sol ou em ambiente com alta luminosidade, para não alterar a tonalidade do tecido. /No lo exponga directamente al sol o en ambientes con mucha luminosidad para evitar cambios en el tono del tejido. - Não lavar. O líquido é prejudicial ao produto. /No lo lave. Los líquidos pueden dañar el producto. - Não usar produtos químicos como: solventes, amoníaco, ácido, álcool, detergente ou água sanitária. Isso poderá ocasionar danos irreversíveis ao revestimento do produto. /Evite el uso de productos químicos como disolventes, amoníaco, ácidos, alcohol, detergentes o lejía, ya que pueden causar daños irreversibles en el revestimiento del producto. - Não ficar em pé no estofado. /No se pare sobre el sofá. - Evite contato com animais domésticos. /Evite el contacto con animales domésticos. - Não encostar o produto em objetos contudentes ou cortantes. /Evite el contacto del producto con objetos contundentes o cortantes. - Não coloque objetos quentes (panelas, ferro de passar, etc.) diretamente sobre as superfícies dos móveis. /No coloque objetos calientes (ollas, planchas, etc.) directamente sobre las superficies del mueble.	- Usar escovas com cerdas macias e aspirador de pó em baixa rotação para eliminar a poeira. /Utilice cepillos de cerdas suaves y aspiradoras de baja potencia para eliminar el polvo. <b>Móveis de madeira/Muebles de madera</b> - Para retirar o pó, utilizar flanela limpa e seca, sem reagentes químicos. /Para quitar el polvo, utilice un paño limpio y seco, sin agentes químicos. - Nunca utilizar produtos abrasivos, tais como: palha de aço, esponja de lã e aço, álcool, vinagre, limão, saponáceo ou produtos corrosivos que possam riscar ou descolar a camada protetora do móvel. /Nunca utilice productos abrasivos como estropajos de acero, lana de acero, alcohol, vinagre, limón, productos saponáceos o corrosivos que puedan rayar o despegar la capa protectora del mueble. - Não molhar o móvel ou expô-lo a locais úmidos. /No moje el mueble ni lo exponga a lugares húmedos. <b>Vidros/Vidrios</b> - Para limpeza de portas de vidro, borrife o líquido de limpeza (água, limpo-vidro ou álcool) primeiramente em um pano sem fiapos ou em um papel toalha e em seguida aplique no vidro. Nunca utilize produtos abrasivos, como esponjas de cozinha e esponjas metálicas. /Para limpiar puertas de vidrio, rocíe el líquido limpiador (agua, limpia vidrios o alcohol) primero en un paño sin pelusas o en un papel toalla y luego aplique sobre el vidrio. Nunca utilice productos abrasivos como esponjas de cocina y esponjas metálicas. - Não utilize saponáceo, detergentes de cozinha e qualquer tipo de solventes químicos. /No utilice productos saponáceos, detergentes de cocina ni ningún tipo de solventes químicos. <b>Acessórios/Accesorios</b> - Para limpezas leves na retirada de pó, utilizar somente um pano macio e seco. /Para limpiezas ligeras para quitar el polvo, utilice solamente un paño suave y seco. - Dobradiças/Corredijas: sejam lubrificadas com uma pequena quantidade de óleo, cuidando para não respingar nos revestimentos. Esta ação evitará a oxidação e possíveis quebras, aumentando a vida útil do acessório. /Bisagras/Correderas: lubríquelas con una pequeña cantidad de aceite, teniendo cuidado de no salpicar los revestimientos. Esta acción evitará la oxidación y posibles roturas, prolongando la vida útil del accesorio. - Em regiões litorâneas, aconselhamos a limpeza dos acessórios a cada 30 dias. /En regiones costeras, recomendamos limpiar los accesorios cada 30 días.	Seu produto será garantido pelo período de 90 dias, a partir da data na nota fiscal de compra. /Su producto estará garantizado por un periodo de 90 días a partir de la fecha en la factura de compra. <b>A GARANTIA EXCLUÍ/ LA GARANTÍA EXCLUYE</b> Problemas devido ao mau uso dos produtos de limpeza ou manuseio irregular. /Problemas debido al mal uso de los productos, limpieza o manejo irregular. Problemas relacionados ao transporte e armazenamento do produto após a entrega. /Problemas relacionados con el transporte y almacenamiento del producto después de la entrega. Descoloração por exposição diretamente a luz solar, ressecamento ou manchas causadas por agentes relacionados nos "Cuidados com os Produtos". /Decoloración por exposición directa al sol, ressecamiento o manchas causadas por agentes mencionados en los "Cuidados con los Productos". Danos causados por agentes da natureza, como inundações ou acidentes de qualquer espécie. /Daños causados por agentes de la naturaleza, como inundaciones o accidentes de cualquier tipo. Danos causados por qualquer tipo de umidade. /Daños causados por cualquier tipo de humedad. Utilização do produto em local úmido e não arejado. /Utilización del producto en lugares húmedos y no ventilados. Excesso de peso sobre o produto. /Exceso de peso sobre el producto. Problemas e desgastes causados por animais domésticos. /Problemas y desgaste causados por animales domésticos. Uso em ambientes infestado por cupins ou carunchos. /Uso en ambientes infestados por termitas o carcomas. Acidentes causados por montagem inadequada. /Accidentes causados por montaje inadecuado.

**- ANTES DO ENCAIXE DE CADA CAVILHA DE MADEIRA (B) PASSAR A COLA SACHET.**

*/ANTES DE INSERTAR CADA TARUGO DE MADERA (B), APLICAR PEGAMENTO*

**- FORRE O CHÃO COM A CAIXA DE PAPELÃO ANTES DE INICIAR A MONTAGEM.**

*/CUBRA EL SUELO CON LA CAJA DE CARTÓN ANTES DE COMENZAR EL MONTAJE.*

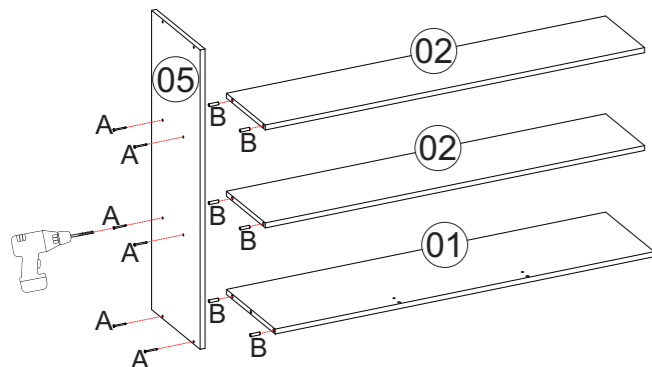
**- INICIE A MONTAGEM COM O MÓVEL NA HORIZONTAL, COM A FITA DE BORDA VIRADA PARA CIMA.**

*/INICIE EL MONTAJE CON EL MUEBLE EN POSICIÓN HORIZONTAL, CON LA CINTA DE BORDE HACIA ARRIBA.*

### PASSO 01 /PASO 01

ENCAIXE A BASE (01) E PRATELEIRAS (02) NA LATERAL ESQUERDA (05) UTILIZANDO 06UN DA CAVILHA (B) 8X30 E FIXE COM 06UN DO PARAFUSO (A) 3,5X40MM.

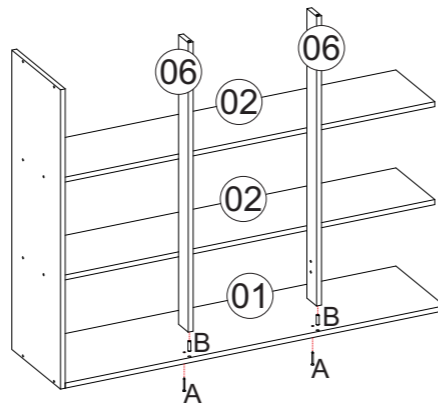
*/ENCAJE LA BASE (01) Y LOS ESTANTES (02) EN EL LADO IZQUIERDO (05) UTILIZANDO 6 UNIDADES DEL TARUGO 8X30 (B) Y FIJAR CON 6 UNIDADES DEL TORNILLO 3,5X40MM (A).*



### PASSO 02 /PASO 02

ENCAIXE AS COLUNAS (06) NA BASE (01), UTILIZANDO 01UN DA CAVILHA (B) 8X30 PARA CADA UMA E FIXE COM 01UN DO PARAFUSO (A) 3,5X40MM TAMBÉM PARA CADA UMA.

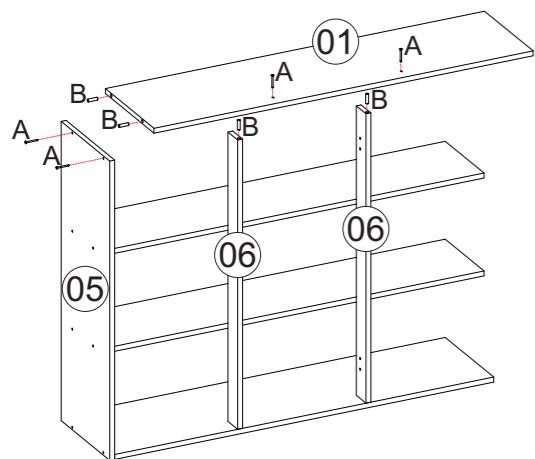
*/ENCAJE LAS COLUMNAS (06) EN LA BASE (01), UTILIZANDO 01 UNIDADES DEL TARUGO (B) 8X30 PARA CADA UNA Y FIJE CON 01 UNIDADE DEL TORNILLO (A) 3,5X40MM TAMBIÉN PARA CADA UNA.*



### PASSO 03 /PASO 03

ENCAIXE O CHAPÉU (01) NA LATERAL ESQUERDA (05) E NAS COLUNAS (06) RESPECTIVAMENTE, UTILIZANDO 01UN DA CAVILHA (B) 8X30 PARA CADA UMA E FIXANDO COM 01UN DO PARAFUSO (A) 3,5X40MM TAMBÉM PARA CADA COLUNA. FIXE O CHAPÉU (01) COM 02UN DO MESMO PARAFUSO (A).

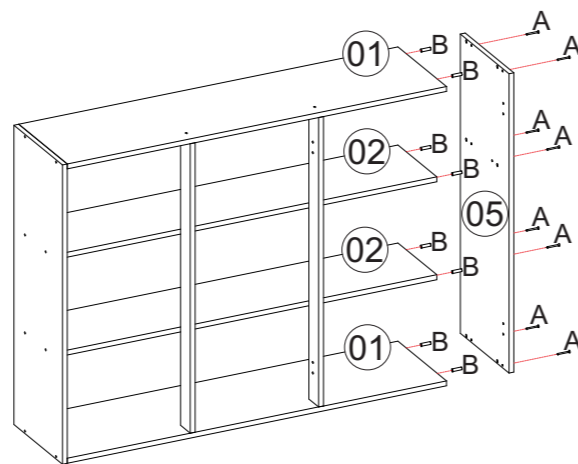
*/ENCAJE LA BASE SUPERIOR (01) EN EL LATERAL IZQUIERDO (05) Y EN LAS COLUMNAS (06) RESPECTIVAMENTE, UTILIZANDO 01 UNIDADE DEL TARUGO (B) 8X30 PARA CADA UNA Y FIJANDO CON 01 UNIDADE DEL TORNILLO (A) 3,5X40MM TAMBIÉN PARA CADA COLUMNA. FIJA LA BASE SUPERIOR (01) CON 02 UNIDADES DEL MISMO TORNILLO (A).*



### PASSO 04 /PASO 04

ENCAIXE A LATERAL DIREITA (05) NO CONJUNTO JÁ MONTADO, UTILIZANDO 08UN DA CAVILHA (B) 8X30 E FIXANDO COM 08UN DO PARAFUSO (A) 3,5X40MM.

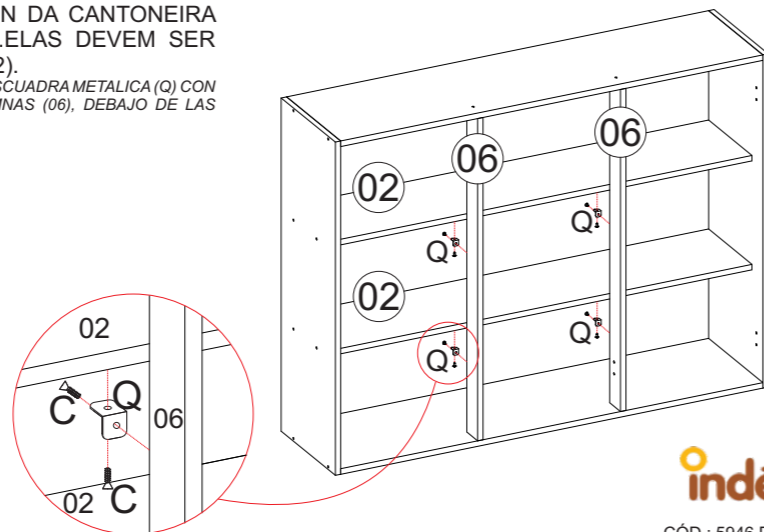
*/ENCAJE EL LATERAL DERECHO (05) EN EL CONJUNTO YA MONTADO, UTILIZANDO 08 UNIDADES DEL TARUGO (B) 8X30 Y FIJANDO CON 08 UN DEL TORNILLO (A) 3,5X40MM.*



### PASSO 05 /PASO 05

AGORA FAÇA A FIXAÇÃO DAS COLUNAS UTILIZANDO 04UN DA CANTONEIRA METÁLICA (Q) COM 02UN DO PARAFUSO (C) 3,5X14MM. ELAS DEVEM SER FIXADAS NAS COLUNAS (06), EMBAIXO DAS PRATELEIRAS (02).

*/AHORA REALICE LA FIJACIÓN DE LAS COLUMNAS UTILIZANDO 04 UNIDADES DE LA ESCUADRA METALICA (Q) CON 02 UNIDADES DEL TORNILLO (C) 3,5X14MM. DEBEN SER FIJADAS A LAS COLUMNAS (06), DEBAJO DE LAS ESTANTES (02).*

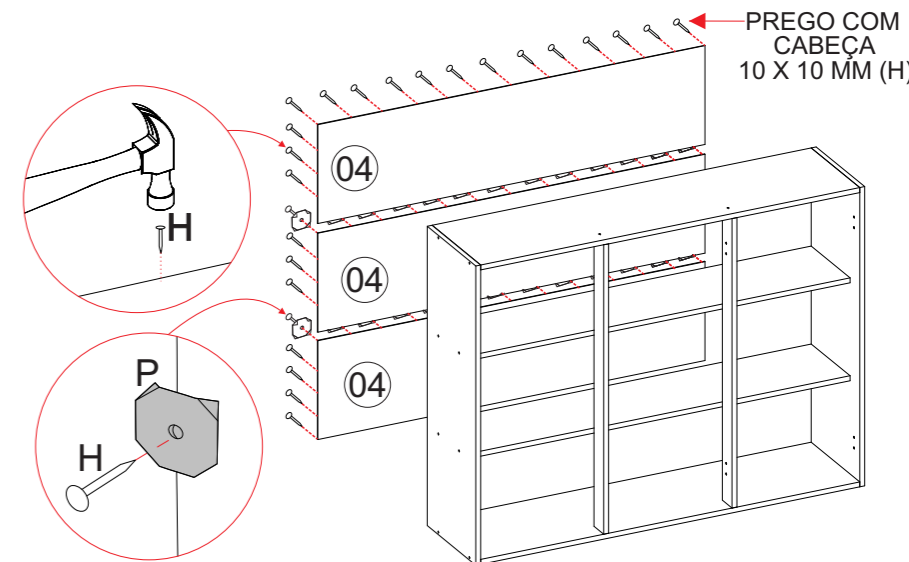


### PASSO 06 /PASO 06

VIRE O MÓVEL COM A FITA DE BORDA PARA BAIXO.

ALINHE OS FORROS E INICIE A FIXAÇÃO PELAS EXTREMIDADES, UTILIZANDO OS PREGOS (H) A CADA 10CM DE DISTÂNCIA. DEPOIS FIXE OS CENTROS, UTILIZANDO A JUNÇÃO PARA FUNDO (P) + O PREGO (H) 10X10, TAMBÉM A CADA 10CM DE DISTÂNCIA UM DO OUTRO.

*/GIRE EL MUEBLE CON LA CINTA DE BORDE HACIA ABAJO. ALINEE LOS FONDOS Y COMIENZE LA FIJACIÓN POR LAS EXTREMIDADES, UTILIZANDO LOS CLAVOS (H) CADA 10 CM DE DISTANCIA. LUEGO FIJE LOS CENTROS, UTILIZANDO LA UNIÓN PARA FONDO (P) + EL CLAVO (H) 10X10, TAMBIÉN CADA 10 CM DE DISTANCIA UNO DEL OTRO.*



### PASSO 07 /PASO 07

NESTE PASSO, FAÇA A FIXAÇÃO DO MÓVEL NA PAREDE.

PARA ISSO, FIXE O SUPORTE METÁLICO (M) NO MÓVEL, UM EM CADA CANTO. A FIXAÇÃO DO SUPORTE DEVE SER ENTRE A LATERAL (05), O FORRO (04) E CHAPEU/BASE (01).

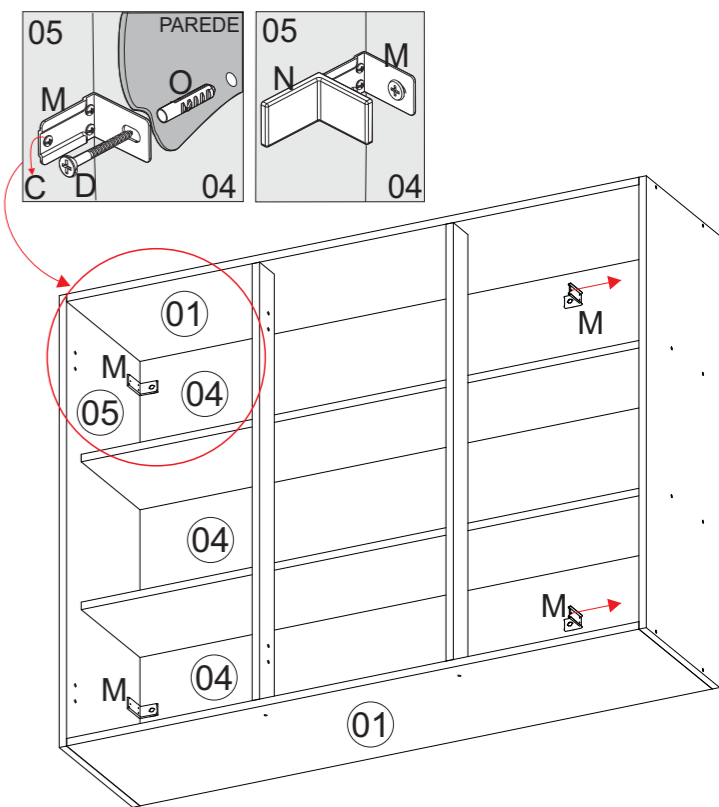
FIXE PRIMEIRO PELOS 03 FUROS MENORES EXISTENTES NO SUPORTE, QUE FICARÃO NA LATERAL DO MÓVEL (05), UTILIZANDO 03UN DO PARAFUSO (C) 3,5X14MM.

DEPOIS, FAÇA O ALINHAMENTO E A MARCAÇÃO NA PAREDE, NO LOCAL DESEJADO. PARA ISSO, TENHA COMO REFERÊNCIA O FURO MAIOR EXISTENTE NO SUPORTE (M). ENTÃO, PERFURE A PAREDE E INSIRA A BUCHA PLÁSTICA (O). LEMBRANDO QUE SÃO 02 FUROS NA PAREDE, UM PARA CADA SUPORTE.

POR ÚLTIMO, FIXE O MÓVEL NA PAREDE, UTILIZANDO 02UN DO PARAFUSO (D) 4,8X55MM E INSIRA A CAPA (N) PARA DAR ACABAMENTO.

*/EN ESTE PASO, FIJE EL MUEBLE A LA PARED.*

*PARA ESO, FIJE EL SOPORTE METÁLICO (M) AL MUEBLE, UNO EN CADA ESQUINA. LA FIJACIÓN DEL SOPORTE DEBE REALIZARSE ENTRE EL LATERAL (05), EL FONDO (04) Y LAS BASES (01). FIJE PRIMERO POR LOS 03 ORIFICIOS MENORES QUE EXISTEN EN EL SOPORTE, LOS CUALES QUEDARÁN EN EL LATERAL DEL MUEBLE (05), UTILIZANDO 03 UNIDADES DEL TORNILLO (C) 3,5X14MM. LUEGO, HAGA LA ALINEACIÓN Y LA MARCACIÓN EN LA PARED, EN EL LUGAR DESEADO. PARA ESO, UTILICE COMO REFERENCIA EL ORIFICIO MAYOR DEL SOPORTE (M). ENTONCES, PERFORE LA PARED E INSERTE EL TARUGO PLÁSTICO (O). RECUERDE QUE SON 02 ORIFICIOS EN LA PARED, UNO PARA CADA SOPORTE. POR ÚLTIMO, FIJE EL MUEBLE A LA PARED UTILIZANDO 02 UNIDADES DEL TORNILLO (D) 4,8X55MM E INSERTE LA TAPA (N) PARA DAR ACABADO.*



### PASSO 08 /PASO 08

DEPOIS DO MÓVEL FIXADO NA PAREDE, FIXE AS 06UN DA DOBRADIÇA (K) NAS PORTAS (03), UTILIZANDO 03UN DO PARAFUSO (C) 3,5X14MM PARA CADA UMA.

APÓS ISSO, FIXE O PUXADOR:

- COM UMA BROCA 4MM, FURE A PARTE INTERIOR DAS PORTAS, NAS MARCAÇÕES E FIXE OS PUXADORES (L) COM 02UN DO PARAFUSO (E) 3,5 X 30MM PARA CADA. **OBS:** AO FURAR AS PORTAS, APOIAR A FACE EXTERIOR PARA QUE A BROCA NÃO DANIFIQUE A PINTURA AO TRANSPASSAR O MATERIAL.

POR ÚLTIMO, FIXE AS PORTAS NAS LATERAIS (05) E NA COLUMNA DA DIREITA (06) DO ARMÁRIO, UTILIZANDO MAIS 03UN DO PARAFUSO (C) 3,5X14MM PARA CADA DOBRADIÇA.

ALINHE A PORTA FAZENDO A REGULAGEM DOS PARAFUSOS.

*/DESPUÉS DE FIJAR EL MUEBLE A LA PARED, FIJE LAS 06 UNIDADES DE LA BISAGRA (K) EN LAS PUERTAS (03), UTILIZANDO 03 UNIDADES DEL TORNILLO (C) 3,5X14MM PARA CADA UNA. LUEGO, FIJE EL TIRADOR: CON UNA BROCA DE 4MM, PERFORE LA PARTE INTERIOR DE LAS PUERTAS, EN LAS MARCAS INDICADAS, Y FIJE EL TIRADORES (L) CON 02 UNIDADES DEL TORNILLO (E) 3,5X30MM PARA CADA UNA. **NOTA:** AL PERFORAR LAS PUERTAS, APOYE LA FACE EXTERIOR PARA EVITAR QUE LA BROCA DAÑE LA PINTURA AL ATRAVESAR EL MATERIAL. POR ÚLTIMO, FIJE LAS PUERTAS A LOS LATERALES (05) Y A LA COLUMNA DERECHA (06) DEL ARMARIO, UTILIZANDO 03 UNIDADES MÁS DEL TORNILLO (C) 3,5X14MM PARA CADA BISAGRA. ALINEE LA PUERTA AJUSTANDO LOS TORNILLOS DE REGULACIÓN.*

