



APARADOR RETRÔ YORK

ATENÇÃO/ ATTENTION / ATENCION

VÍDEO DE MONTAGEM DISPONÍVEL NO SITE / ASSEMBLY VIDEO AVAILABLE ON THE SITE

VÍDEO DE MONTAJE DISPONIBLE EN EL SITIO

www.olivar.com.br

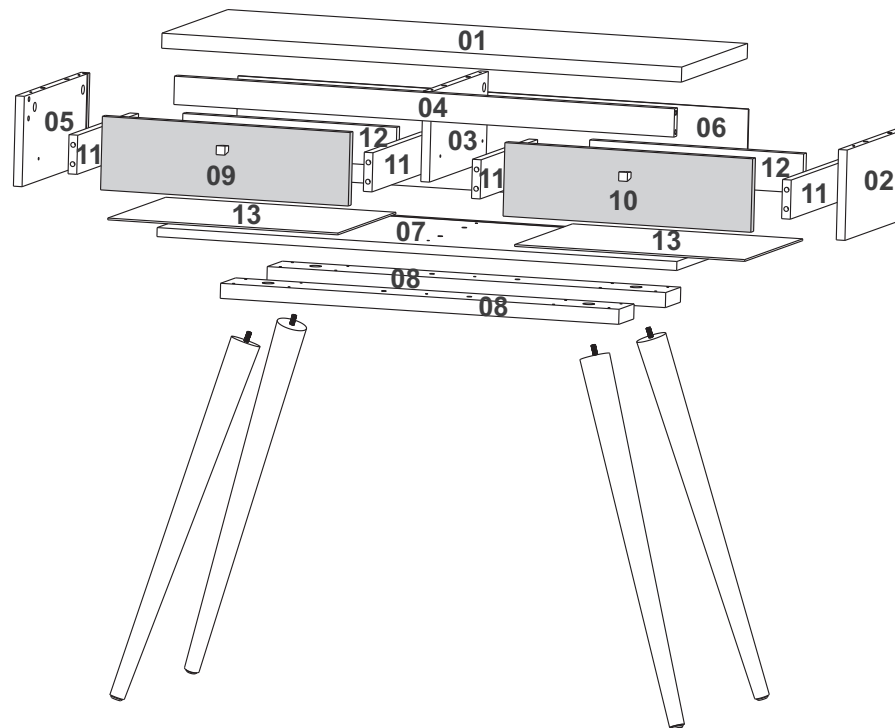
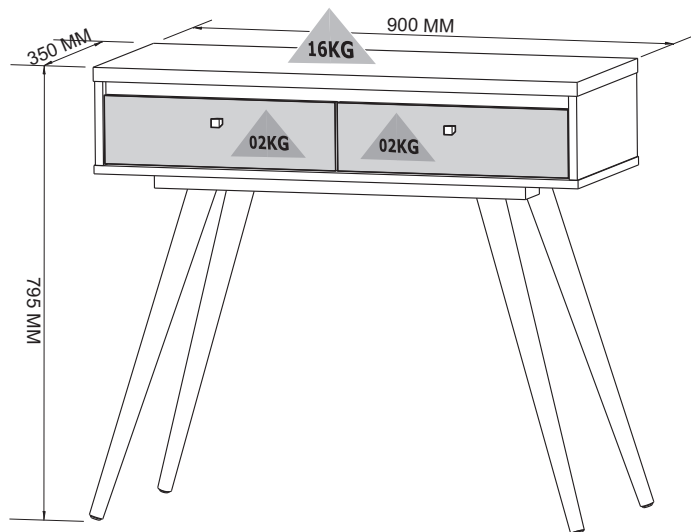
DIMENSÕES DO PRODUTO / PRODUCT DIMENSIONS / DIMENSIONS PRODUCT - WxDxH / LxDxA - 900 X 350 X 795 MM

ATENÇÃO/ ATENCION/ ATTENTION

ESTE PRODUTO NÃO PODE SER ARRASTADO.
THIS PRODUCT MUSTNOT BE DRAGGED.
ESTE PRODUCTO NO SE PUEDE ARRASTRAR

PEÇAS NUMERADAS/ NUMBERED PARTS/
PIEZAS NUMERADAS

EX: 1915X-X 01(peça/ piece/ pieza number)



Vídeo de Montagem
Assembly video
Vídeo de Montaje

CUIDADOS ESPECIAIS

LIMPEZA- Pano limpo umedecido em água e sabão neutro.
BRILHO- Flanela seca.

SPECIAL CARE

CLEANING- Clean cloth moistened with water and mild soap.
SHINE- Dry cloth.

CUIDADOS ESPECIALES:

LIMPIEZA- Paño limpio humedecido con agua y un jabón suave.
BRIGHT- Flanela seco.

ATENÇÃO / ATTENTION / ATENCION

Nunca utilizar óleos, lustra móveis; produtos abrasivos, saponáceos, esponja de aço e outros.

Never use oils, polish furniture , abrasive products, soaps, steel sponge and others.

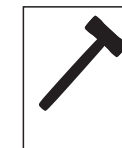
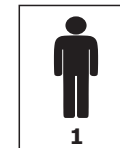
Nunca use aceites, pulimentos; abrasivos, jabones, esponja de acero y otros.

MONTAR O PRODUTO SOBRE A EMBALAGEM,
EVITANDO DANOS NA PINTURA.
ACONSELHAMOS QUE A MONTAGEM DO PRODUTO
SEJA POR UM PROFISSIONAL.

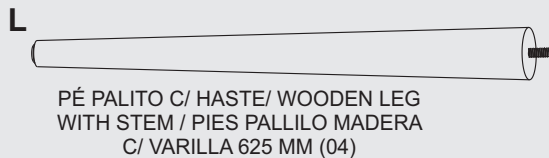
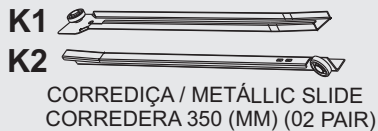
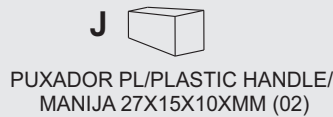
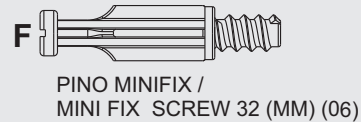
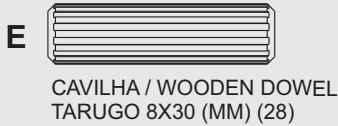
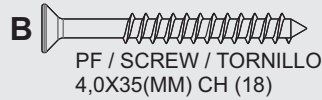
SETUP THE PRODUCT ON TOP OF THE PACKAGING, AVOIDING
DAMAGE TO THE PAINT.
WE RECOMMEND THAT THE INSTALLATION IS DONE BY
A PROFESSIONAL.

MONTAR EL PRODUCTO EN EL PAQUETE,
EVITAR LESIONES EN PINTURA.
AVISAMOS QUE EL MONTAJE DEL PRODUCTO
SEA UN PROFESIONAL.

Ferramentas necessárias / Necessary tools / Herramientas Necesarias
(não fornecidas) (not provided) (No proporcionadas)

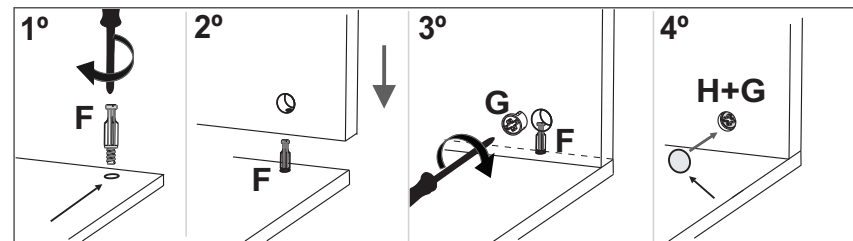


**MEDIDA UTILIZADA EM MM /
UNIT MEASURE USED IS MILLIMETERS (MM)**

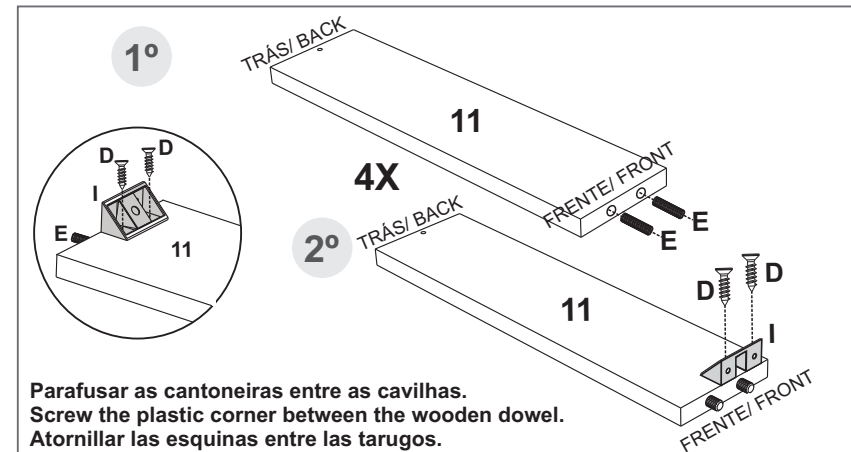
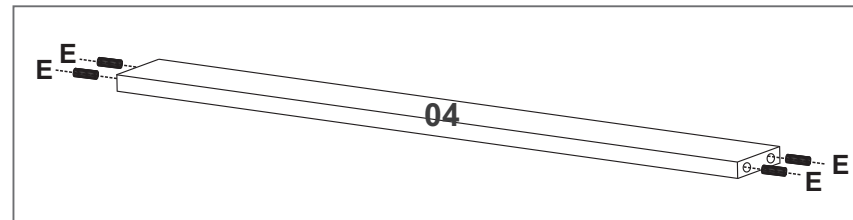
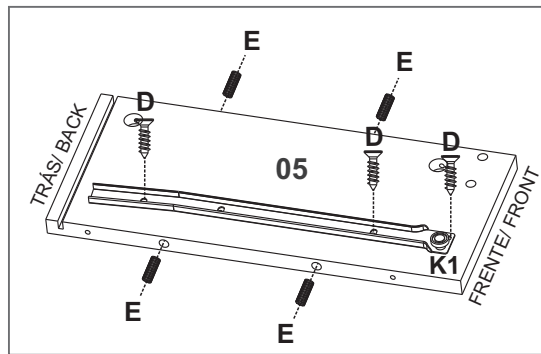
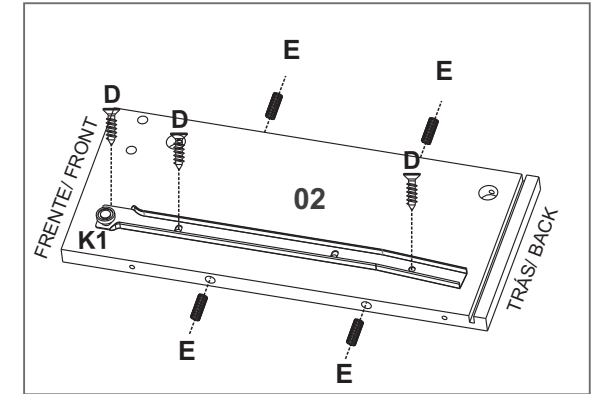
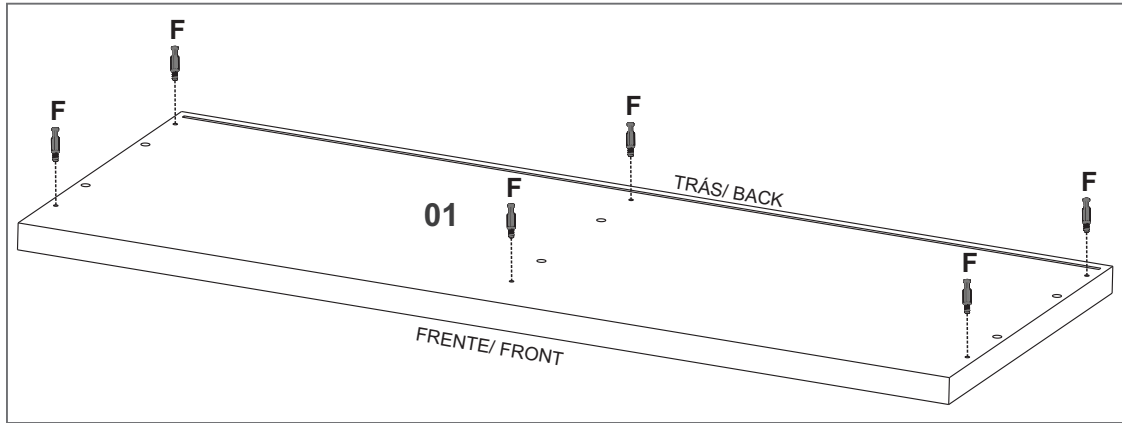
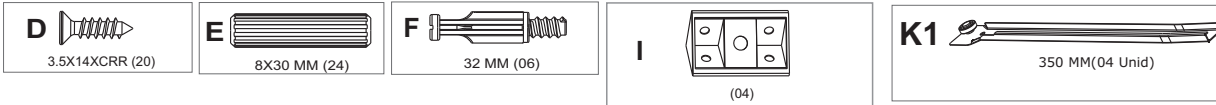


ITEM		DESCRIÇÃO DA PEÇAS / DESCRIPTION OF PARTS / UNIT MEASURE USED IS MILLIMETERS (MM)	CORES / COLORS / COLORES						
CÓDIGO CODE	Nº	NOME/NAME/NOMBRE	MEDIDAS / MEASURES (MM)	TIPO TYPE	QUANT AMOUNT CANTIDAD	BRANCO WHITE BLANCO	PRETO BLACK NEGRO	GRAFITE GRAPHITE GRAFITE	ROSÉ ROSA
14022	01	TAMPO/ TOP	900X350X25	MDP	01	01/05	01/07	01/33	
14023	02	LATERAL DIREITA/ RIGHT SIDE/ LADO DERECHO	348X150X15	MDP	01	02/05	02/07	02/33	
14024	03	DIVISOR/ DIVIDER	301X150X15	MDP	01	03/05	03/07	03/33	
14025	04	VISTA FRONTAL/ FRONT VIEW	866X47X15	MDP	01	04/05	04/07	04/33	
14026	05	LATERAL ESQUERDA/ LEFT SIDE/ LADO IZQUIERDO	348X150X15	MDP	01	05/05	05/07	05/33	
14027	06	FUNDO TRÁS / BACK / TRASEIRO	880X164X3	TRI	01	06/05	06/07	06/33	
14028	07	BASE	900X350X15	MDP	01	07/05	07/07	07/33	
14029	08	REFOR. PÉ/ FOOT REINFORCEMENT/ REFUERZO PIE	690X80X25	MDF	02	08/05	08/07	08/33	
14030	09	FRENTE GAV. ESQ./ LEFT DRAWER FRONT / FRENTE DE CÁJON IZQ.	429X122X15	MDP	01	09/05	09/07		09/35
14461	10	FRENTE GAV. DIR./ RIGHT DRAWER FRONT / FRENTE DE CÁJON DER.	429X122X15	MDP	01	10/05	10/07		10/35
14031	11	LAT.GAV.ESQ.DIR/LEFT/RIGHT DRAW. SIDE/LAD. CAJ.IZQ.DER.	300X65X15	MDP	04	11/05	11/07	11/33	
14032	12	CONT. FRENT. GAV./AGAINST DRAWER FRONT/ CONTRA EL FRENTE DEL CAJÓN	370X65X15	MDP	02	12/05	12/07	12/33	
14033	13	FUNDO GAV. / DRAWER BACKGROUND/ FONDO CÁJON	398X308X03	TRI	02	13/05	13/07	13/33	
438	A	PF. / Screw / Tornillo 4,0x40(MM) CH			10				
437	B	PF./ Screw / Tornillo 4,0x35(MM)			18				
8233	C	PF./ Screw/ Tornillo 3,5x25(MM) FL			02				
986	D	PF./ Screw/ Tornillo 3,5x14(MM) CRR			48				
137	E	Cavilha / Wooden Dowel / Tarugo 8x30(MM)			28				
532	F	Pino Minifix /Minifix Screw 32(MM)			06				
508	G	Tambor Minifix / Minifix Round Nut 15(MM)			06				
3441	H	Amortecedor/ Pu Bumper/ Parachoques			04				
15175	I	Cantoneira PL/Plast. corner with lid / Esquina PL. 20X20X42(MM)			04	CINZA	CINZA	CINZA	
13931	J	Puxador Pl/ Plastic Handle/ Manija 27X15X10XMM			02	COBRE	COBRE	COBRE	
139	k	Corred./Metallic Slid 350(MM) (02 Pair)			02				
15213	L	Pé Palito Mad. c/ haste/ Wooden Leg 625 (MM) wiht stem/ Pies Pallilo Madera c/varilla			04			COBRE	
15212							MOGNO		
15211							MEL		
15203	M	Porca Garra de aço/ Steel Claw Nut/ Tuerca de Garra de Acero			04				
		Certif. de Garant./ Warranty Certif.			01				

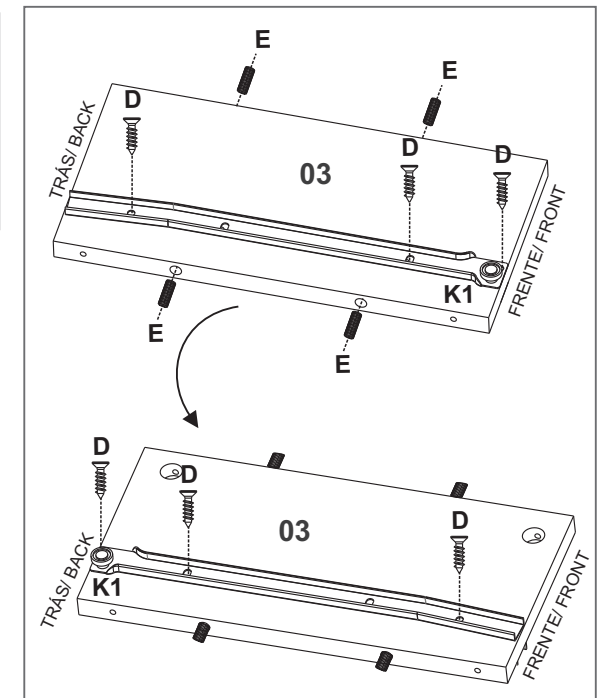
**FIXAR PINO DE MINIFIX, TAMBOR E TAMPA /
FIXING THE MINIFIX PIN, DRUM AND MINIFIX COVER
COLOQUE EL PINO E TAMBOR MINIFIX Y LA TAMPA**



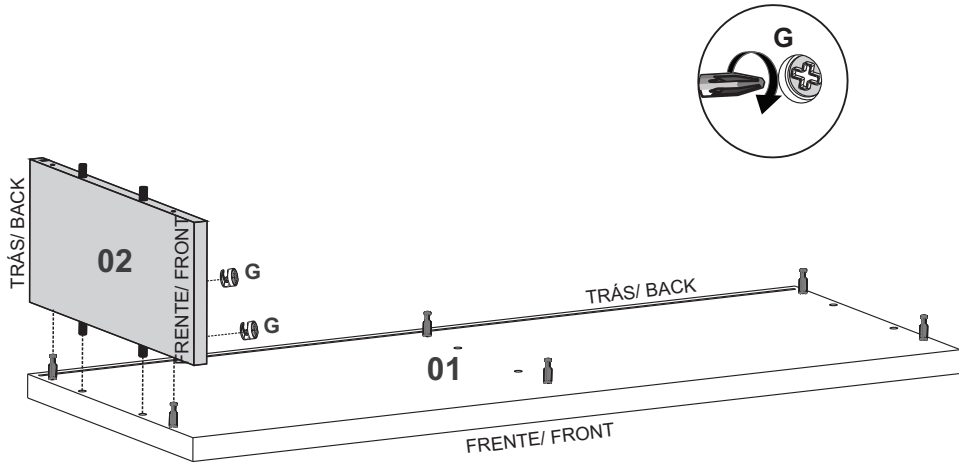
PREPARAÇÃO DE PEÇAS/ PARTS PREPARATION / PREPARACION DE PIEZAS



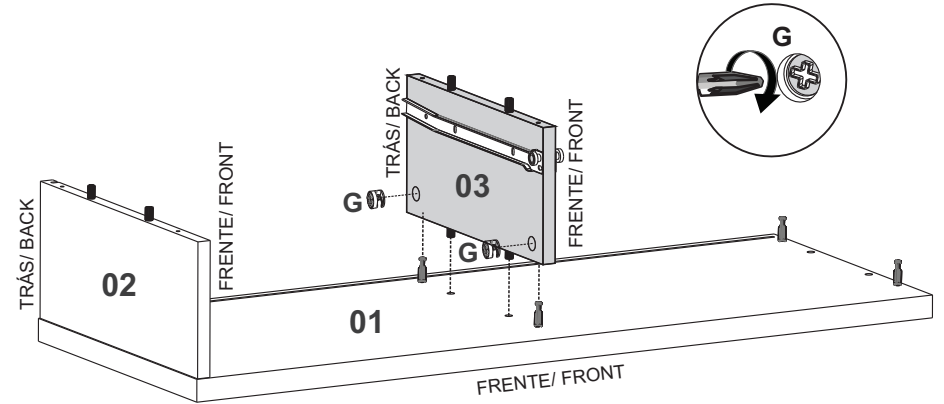
Parafusar as cantoneiras entre as cavilhas.
Screw the plastic corner between the wooden dowel.
Atornillar las esquinas entre las tarugos.



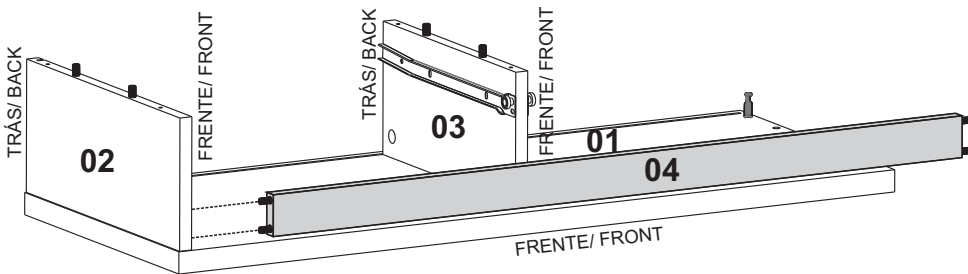
1 Obs: As peças pintadas nos passos são apenas ilustrativas.
The parts painted in the steps are illustrative only.
Las partes pintadas en los pasos son solo ilustrativas.



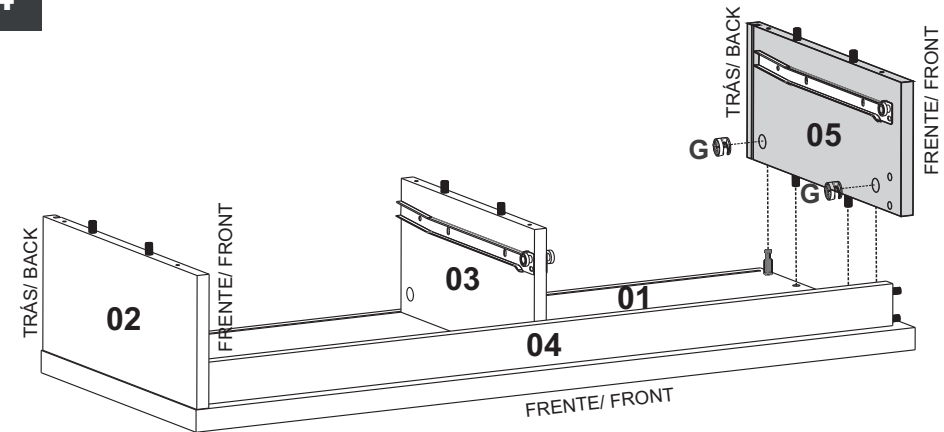
2



3

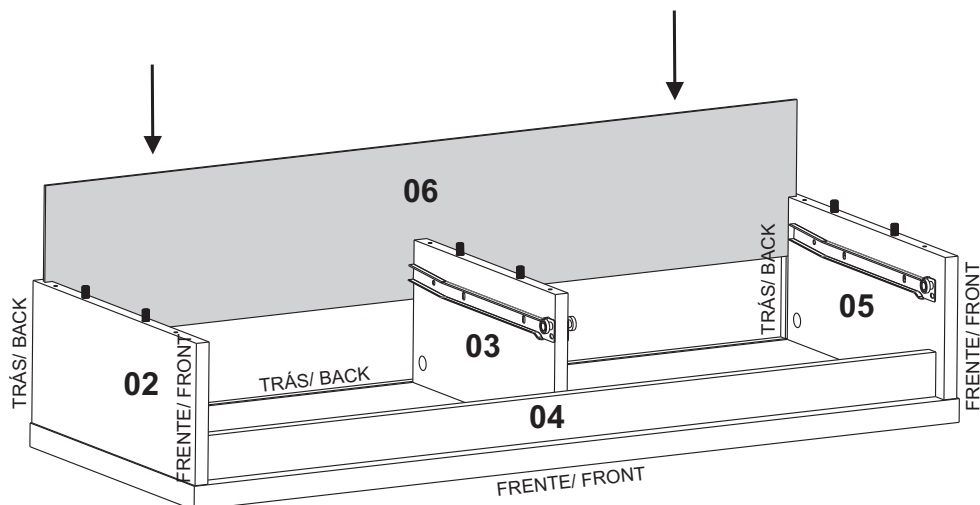


4

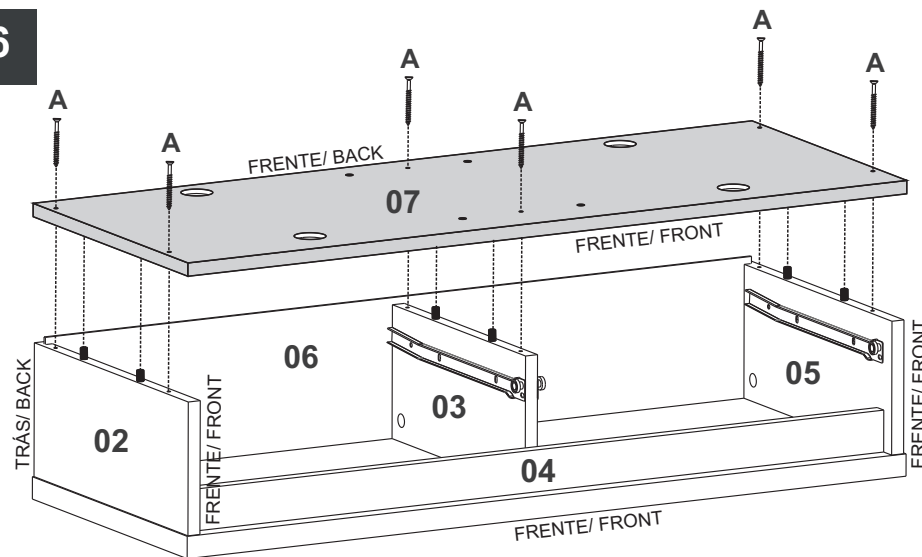


5

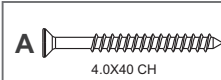
! ENCAIXAR/ TO FIT IN



6

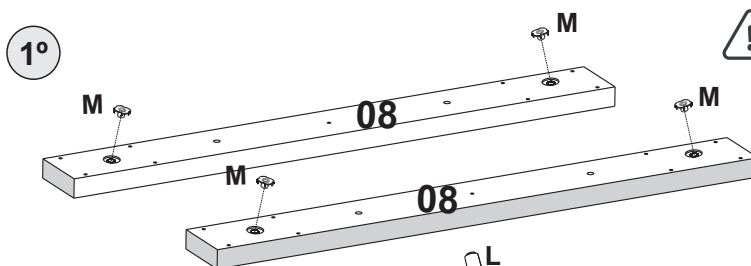
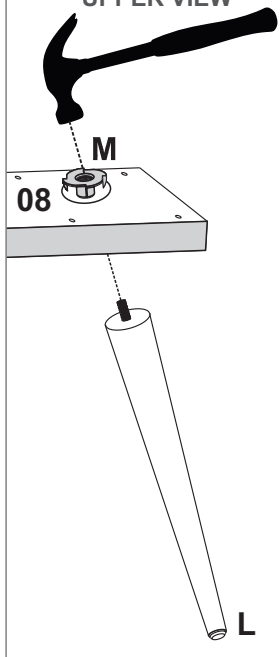


A=06



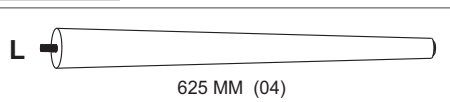
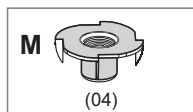
10

VISTA SUPERIOR / UPPER VIEW

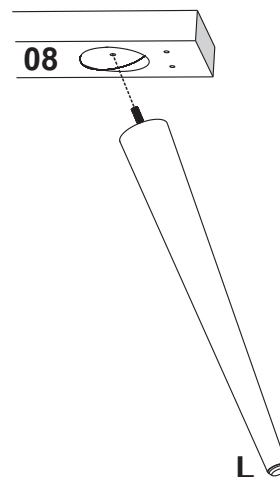


! FIXAÇÃO PÉS/ LEG FIXATION/ FIXACION PIES

L=04
M=04

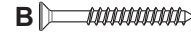


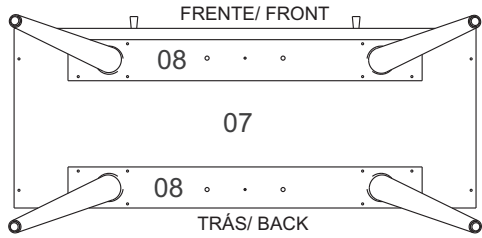
VISTA INFERIOR / BOTTOM VIEW



8

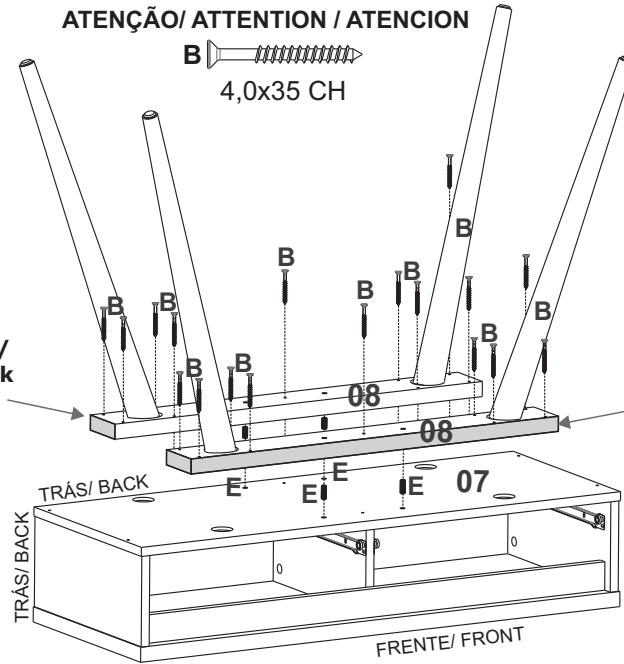
ATENÇÃO/ ATTENTION / ATENCION

B  4,0x35 CH

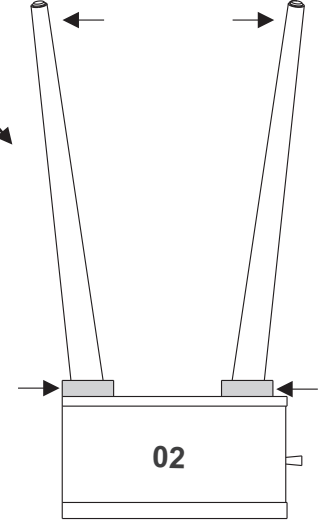


borda cor p/ trás/
colorfur edge back
borde color atras

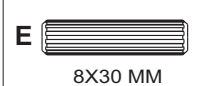
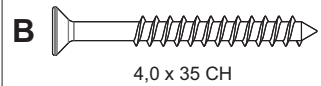
borda cor p frente/
fur edge front/
borde color frontal



POSIÇÃO DOS PÉS/
LEGS POSITION
POSICION DE PIES

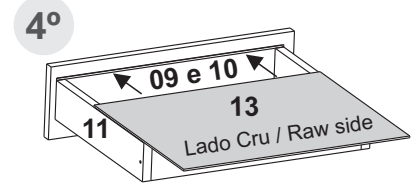
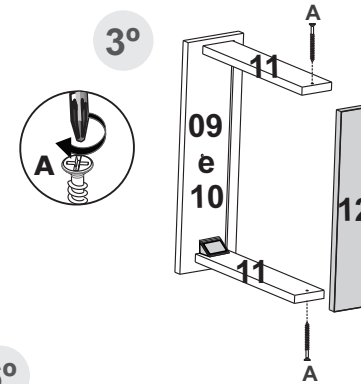
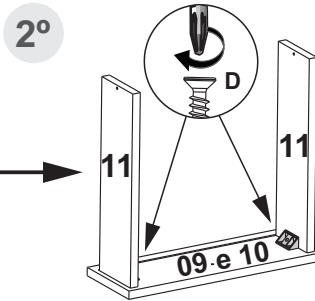
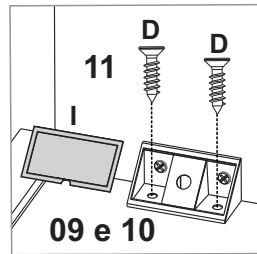
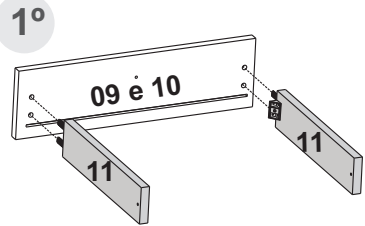


B=18
E=04

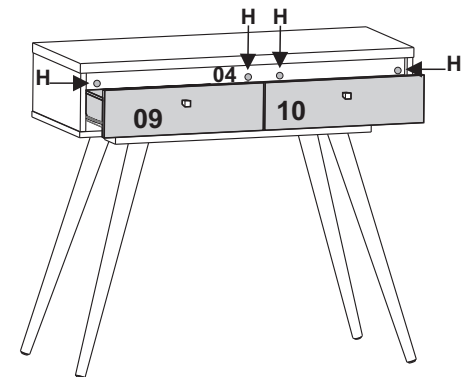


9

MONTAGEM GAVETA / ASSEMBLY OF THE DRAWER / MONTAJE LE CÁJON



COLOCAR "H" NA PEÇA 04.
PUT "H" IN PART 04.
PONER "H" LA PIEZA 04.



A=04
C=02
D=28
K2=04
I=04
J=02

