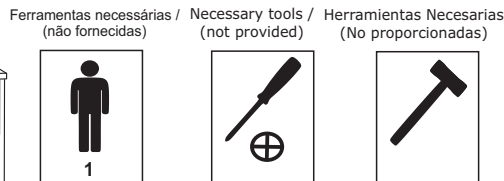
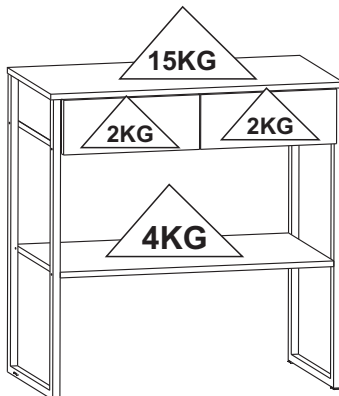
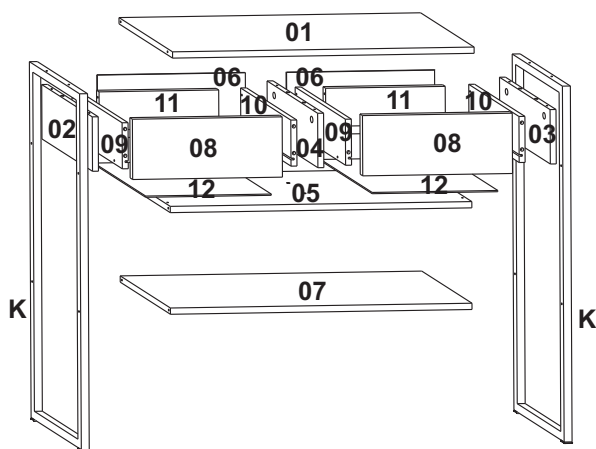


PEÇAS NUMERADAS/ NUMBERED PARTS/  
PIEZAS NUMERADAS  
EX: 1915X-X 01 (peça/ piece/ pieza number)

DIMENSÕES DO PRODUTO / PRODUCT DIMENSIONS / DIMENSIONS PRODUCT - **WxDxH / LxPxA - 800 X 323 X 854 MM**



MONTAR O PRODUTO SOBRE A EMBALAGEM, EVITANDO DANOS NA PINTURA. ACONSELHAMOS QUE A MONTAGEM DO PRODUTO SEJA POR UM PROFISSIONAL.

SETUP THE PRODUCT ON TOP OF THE PACKAGING, AVOIDING DAMAGE TO THE PAINT. WE RECOMMEND THAT THE INSTALLATION IS DONE BY A PROFESSIONAL.

MONTAR EL PRODUCTO EN EL PAQUETE, EVITAR LESIONES EN PINTURA. AVISAMOS QUE EL MONTAJE DEL PRODUCTO SEA UN PROFESIONAL.

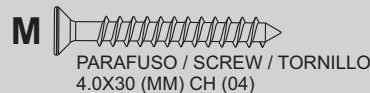
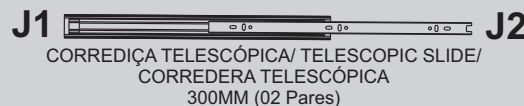
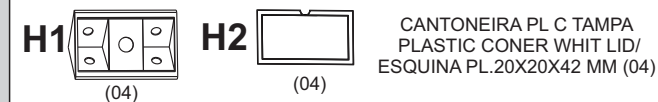
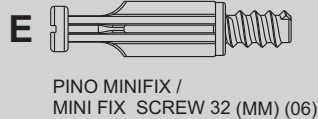
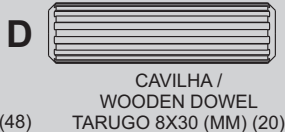
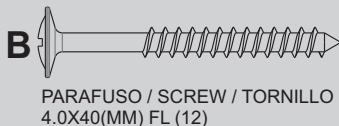
**ATENÇÃO / ATTENTION / ATENCION**

Nunca utilizar óleos, lustra móveis, produtos abrasivos, saponáceos, esponja de aço e outros.  
Never use oils, furniture polish, abrasive products, soaps, steel sponge and others.  
Nunca use aceites, pulimentos, abrasivos, jabones, esponja de acero y otros.

**CUIDADOS ESPECIAIS/ SPECIAL CARE/ CUIDADOS ESPECIALES**

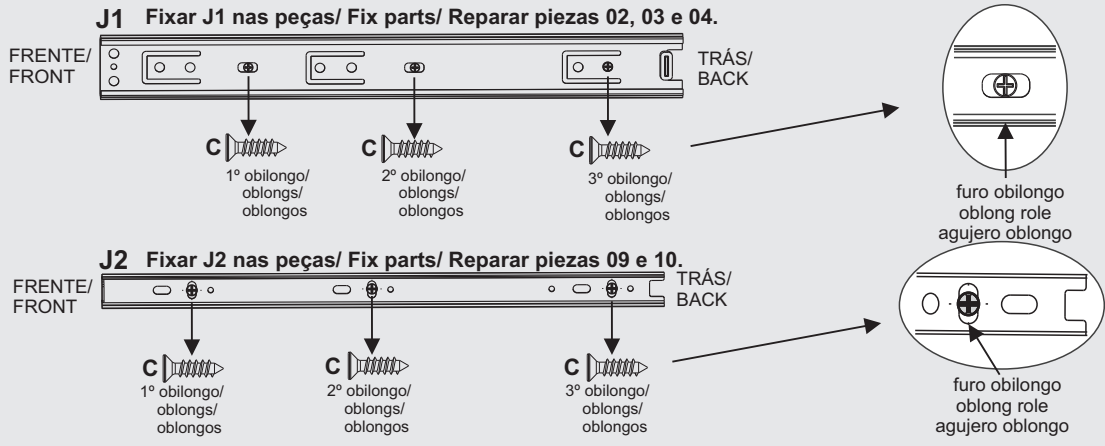
- Evitar expor o móvel ao sol, e em lugares úmidos.
- Limpar com flanela seca ou com pano levemente umedecido em água.
- Avoid exposing the furniture to the sun, and in damp places.
- Clean with dry flannel or lightly cloth moistened with water.
- Evite exponer los muebles al sol y en lugares húmedos.
- Limpiar con flanela seca o un paño ligero, humedecido con agua.

MEDIDA UTILIZADA EM MM /  
UNIT MEASURE USED IS MILLIMETERS (MM)

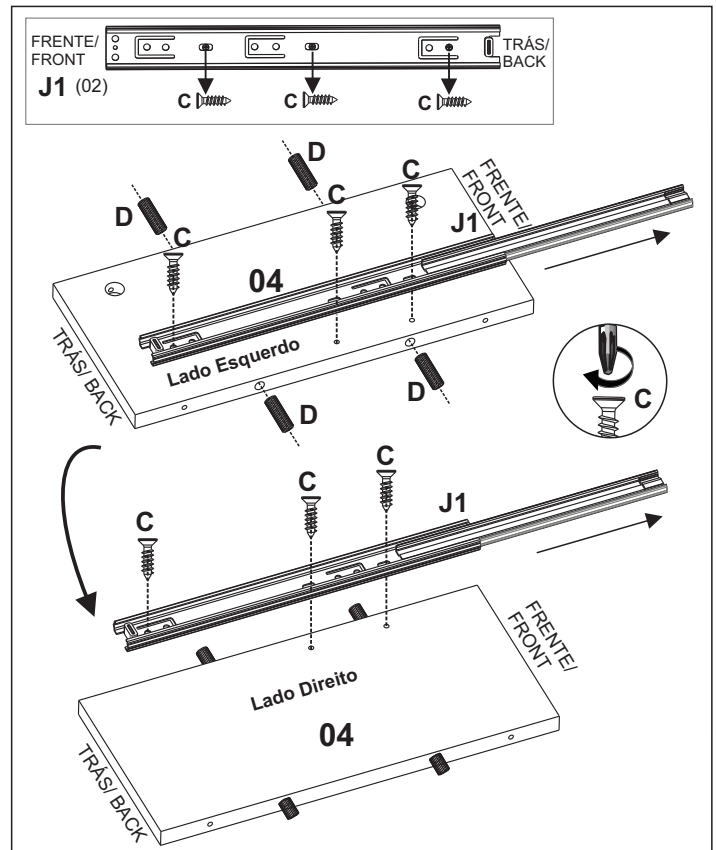
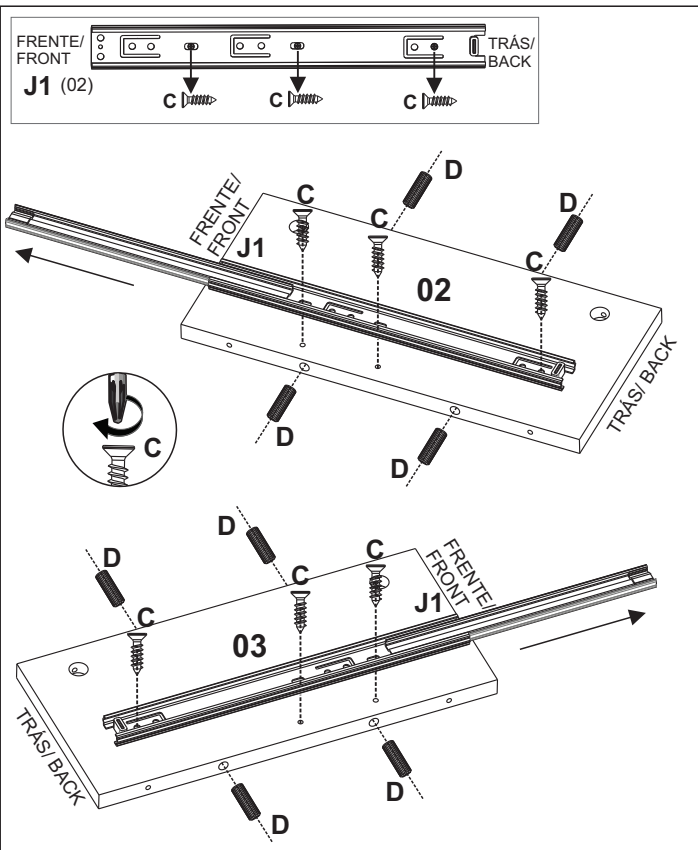
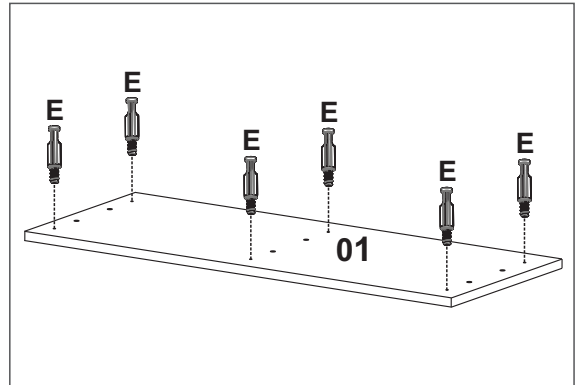
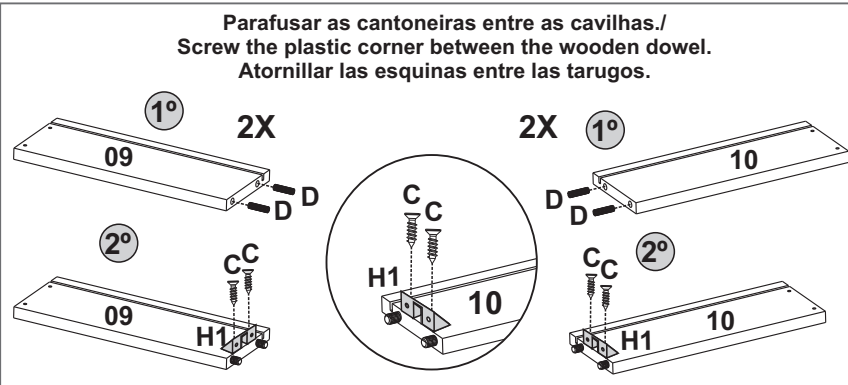
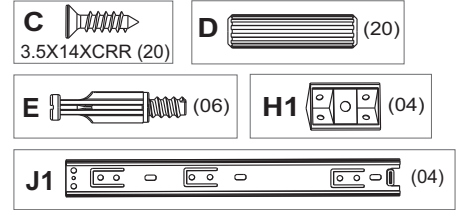
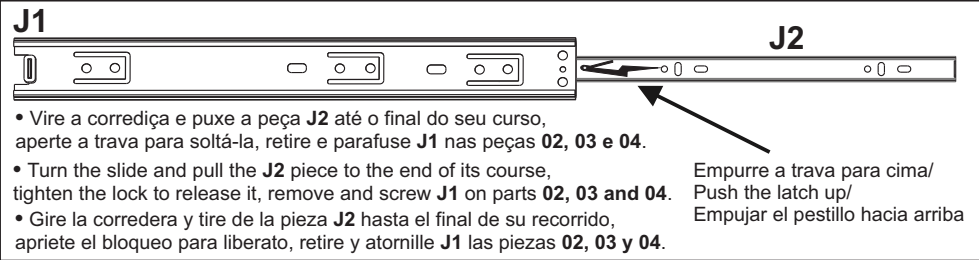


ITEM		DESCRIÇÃO DA PEÇAS / DESCRIPTION OF PARTS / UNIT MEASURE USED IS MILLIMETERS (MM)	CORES/ COLORS/ COLORES	
COD. CODE	Nº		OFF WHITE	PRETO NEGRO
18325	1	TAMPO/ TOP	01/06	01/07
18326	2	LATERAL ESQUERDA/ LEFT SIDE/ LADO IZQUIERDO	02/06	02/07
18327	3	LATERAL DIREITA/ RIGHT SIDE/ LADO DERECHO	03/06	03/07
18328	4	DIVISOR/ DIVIDER/ DIVISOR	04/06	04/07
18329	5	BASE	05/06	05/07
19331	6	FUNDO TRÁS/ BACK/ FONDO TRASERO	06/06	06/07
18330	7	PRATELEIRA INFERIOR/ BOTTOM SHELF/ ESTANTE INFERIOR	07/06	07/07
18332	8	FRENTE GAVETA/ DRAWER FRONT/ FRENTE DE CÁJON	08/06	08/07
18333	9	LATERAL GAV ESQ/ LEFT DRAWER SIDE/ LADO CÁJON IZQ.	09/06	09/07
18334	10	LATERAL GAV DIR/ RIGHT DRAWER SIDE/ LADO CÁJON DER.	10/06	10/07
18335	11	CONTRA FRENTE GAV./ AGAINST DRAWER FRONT/ CONTRA EL FRENTE DEL CÁJON	11/06	11/07
18336	12	FUNDO GAVETA/ DRAWER BACK GROUND/ FUNDO CÁJON	12/06	12/07
438	A	PF. / Screw / Tornillo 4,0x40 (MM) CH		
17639	B	PF. / Screw / Tornillo 4,0x40 (MM) FL		
439				
986	C	PF. / Screw / Tornillo 3,5x14 (MM) CRR		
137	D	Cavilha / Wooden Dowel / Tarugo 8x30 (MM)		
532	E	Pino Minifix / Minifix Screw 32 (MM)		
508	F	Tambor Minifix / Minifix Round Nut 15 (MM)		
7125	G	Tampa Minifix / Minifix Cover Cap 15(MM)		
10006	H1/H2	Cantoneira PL/Plast. corner with lid / Esquina PL. 20X20X42(MM)		
15175				
248	I	Prego / Nail / Clavo 8x8 (MM)		
13036	J	Corrediça Tel./Metallic Slid/ Corredera 300 (MM) (02 Pair)		
18337	K	CÔLUNA METALÃO/METAL COLUMN/COLUMNA METÁLICA-850X300X20 MM		
436	L	PF. / Screw / Tornillo 4,0x30 (MM) CH		
		Certif. de Garant. / Warranty Certif.		

• Parafusar nos furos obilongos / Screw into oblongs roles / Atornillar en agujeros oblongos

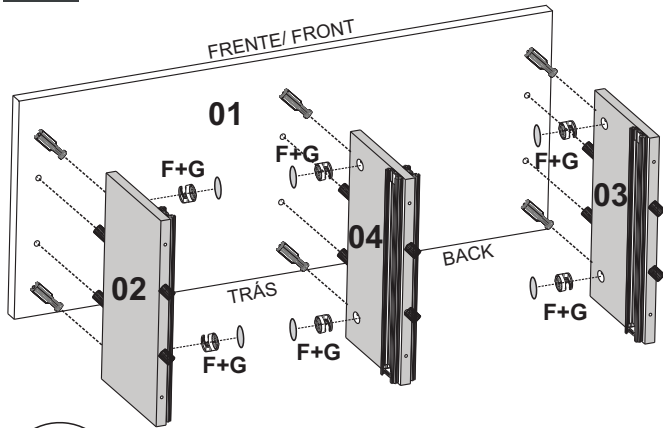


• Fixação da Corrediça / Slide Fixation / Fijación de Corredera



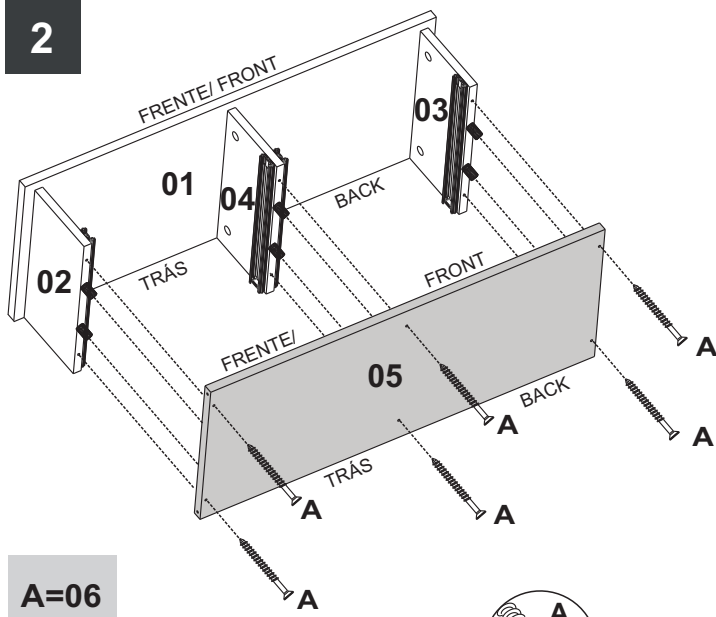
Obs: As peças pintadas nos passos são apenas ilustrativas./ The parts painted in the steps are illustrative only./  
 Las partes pintadas en los pasos son solo ilustrativas.

**1**



F=06  
G=06

**2**

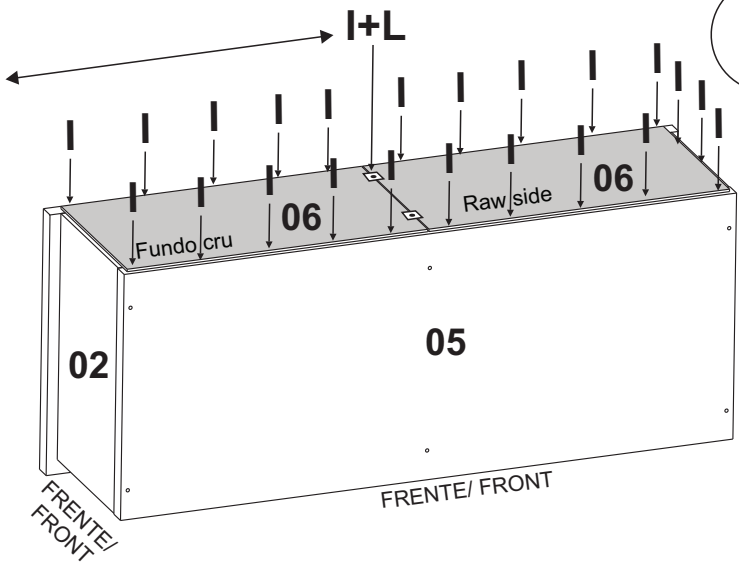
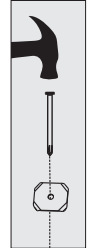


A=06

A 4.0X40 CH



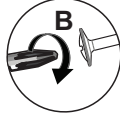
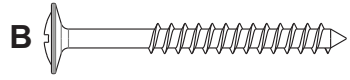
**3**



I=20  
L=02

**4**

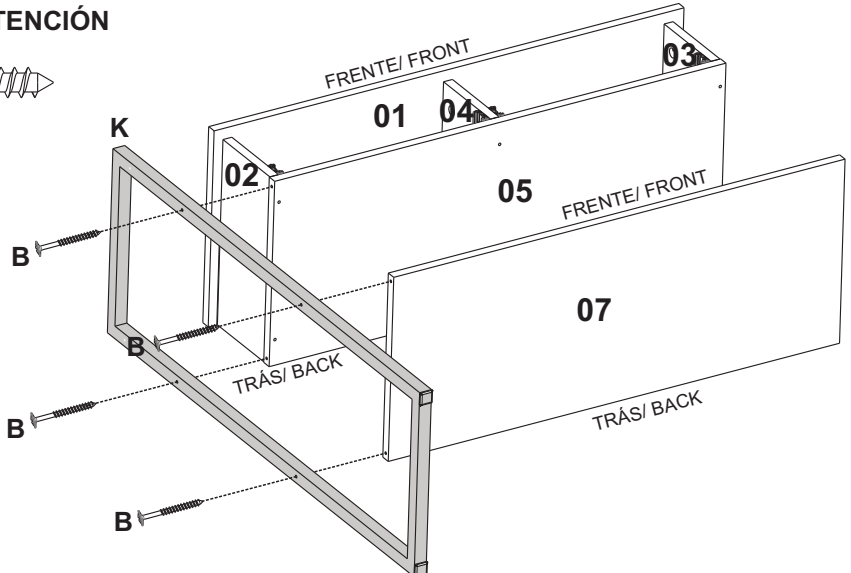
ATENÇÃO/ ATTENTION/ ATENCIÓN



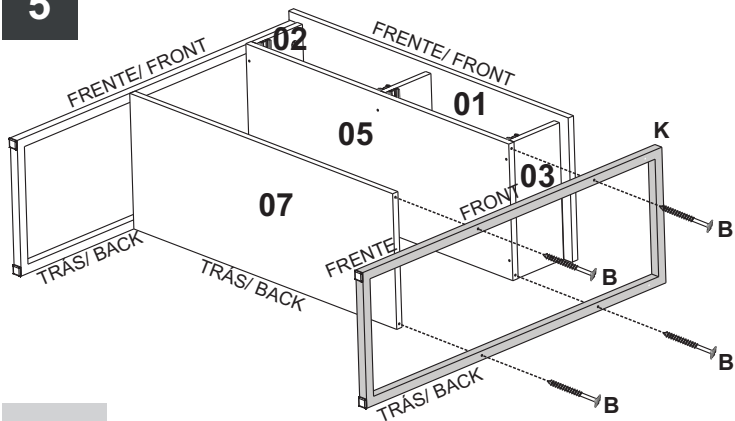
B=06  
K=01

B 4.0X40 FL

K

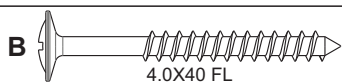


5



B=06  
K=01

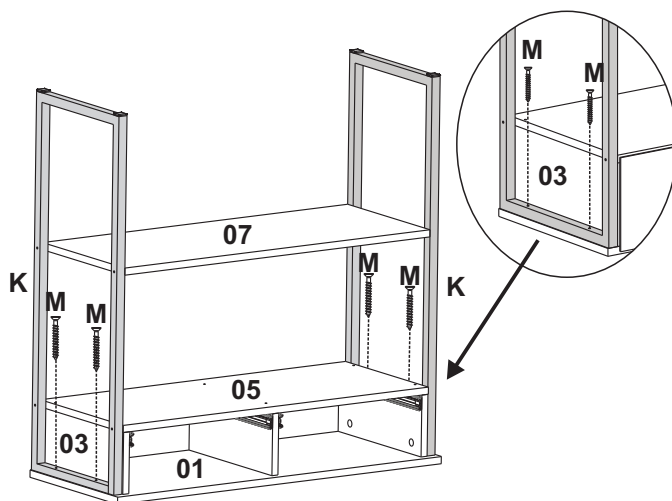
ATENÇÃO  
ATTENTION  
ATENCIÓN



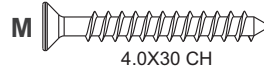
K



6



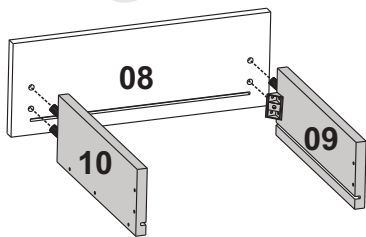
M=04



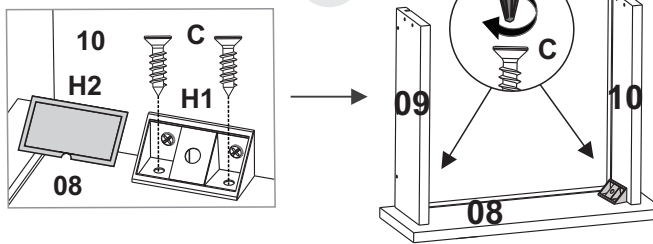
7

MONTAGEM DAS GAVETAS / ASSEMBLY OF THE DRAWER / MONTAJE LE CÁJON

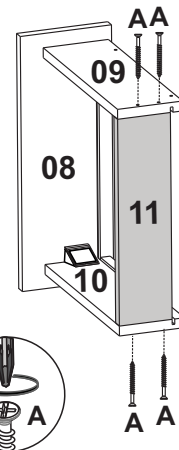
1º



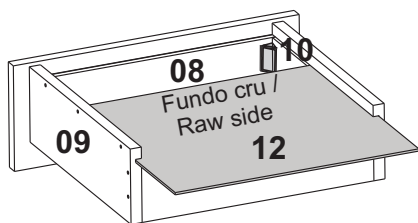
2º



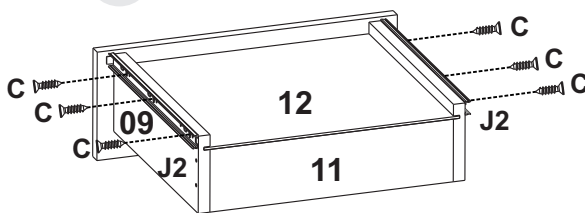
3º



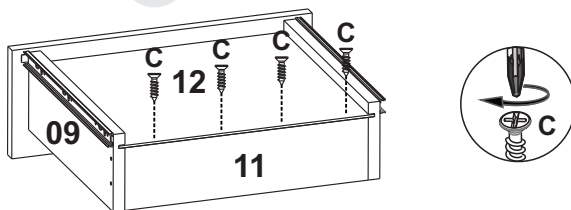
4º



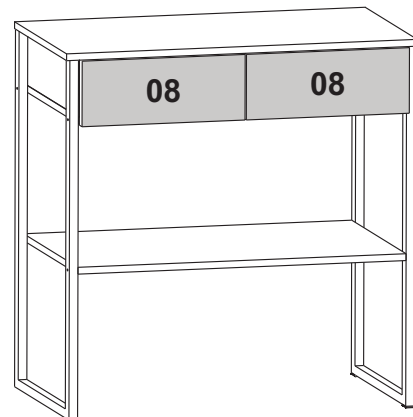
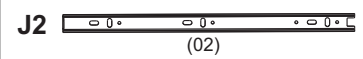
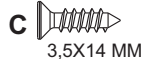
5º



6º



A=08  
C=28  
H2=04  
J2=04



NOTA / NOTE

Não nos responsabilizamos por acidentes, se a instalação do móvel não estiver com os procedimentos deste Manual e não for realizado por pessoa habilitada.  
We are not responsible for accidents if the installation of the furniture is not in accordance with the procedures in this Manual and is not carried out by a qualified person.  
No nos hacemos responsables de accidentes si la instalación de los muebles no se realiza de acuerdo con los procedimientos de este Manual y no es realizada por una persona calificada.