

**Pessoas necessárias para montagem**



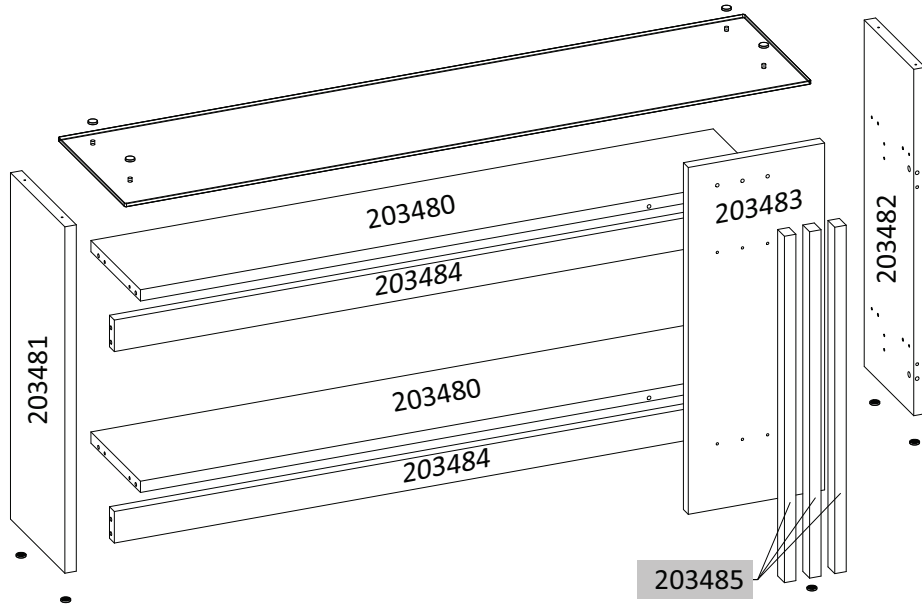
**Ferramentas necessárias para montagem (não fornecidas)**



Parafusadeira ou chave de fenda e philips

Martelo

**CÓDIGO DE PEÇAS | CODE OF PIECES | CÓDIGO DE PIEZAS**



Edição: 11/02/2019

**INSTRUÇÕES | INSTRUCTIONS | INSTRUCCIONES**

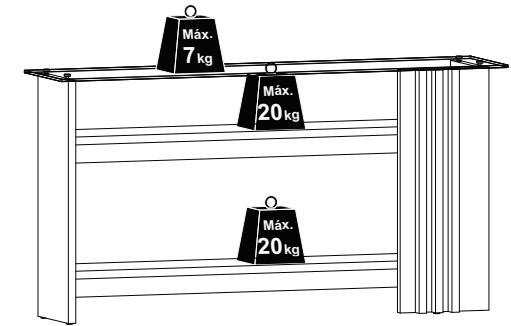
- Prepare a montagem do móvel próximo ao local que ele ficará definitivamente e evite deslocá-lo depois de montado;
- Forre o chão com papelão ou similar e utilize a isomanta que vem entre as peças para evitar o contato entre elas durante a montagem;
- Monte o móvel obedecendo a ordem numérica da **seqüência de montagem (S.M.)**, identificando as peças pelo **código de peça (C.P.)** carimbado na mesma, de acordo com a tabela.
- Prepare the assembly of the close piece of furniture to the place that it will be definitively and avoid to move after done. Will be definitively and avoid to move after done;
- Cover the ground with cardboard or similar and use the isomanta that it comes among the pieces to avoid the contact among them during the assembly;
- Set up the piece of furniture obeying the numeric order of the **assembly sequence (S.M.)**, identifying the pieces by **code of piece (C.P.)** stamped in the same, in agreement with the table.
- Prepare la montaje del mobiliario proximo al lugar que estará definitivamente y evite mover después de hecho;
- Tape la suelo con cartón o similar y use la "isomanta" que viene entre las piezas para evitar el contacto entre ellos durante la montaje;
- Monte el mobiliario obedeciendo el orden numérico de la **sucesión de montaje (S.M.)**, identificando las piezas por el **código de piezas (C.P.)** de la misma estampado en esta, de acuerdo con la tabla.

**ASPECTO FINAL | FINAL ASPECT**



Dimensões do Produto: → 1,500 m ↑ 0,785 m ↯ 0,345 m

**PESO INDICADO | INDICATED WEIGHT**



REF.:	PEÇAS PIECE PIEZA	QUANT.	DIMENSÕES* DIMENSIONS DIMENSIONES	MATÉRIA PRIMA
203480	Prateleira inf./sup.   Bottom / top shelf   Estantería inf. / sup.	2	1360 x 255 x 25	MDP
203481	Lateral esquerda   Left side   Lateral izquierdo	1	769 x 280 x 25	MDP
203482	Lateral direita   Right side   Lateral derecho	1	769 x 255 x 25	MDP
203483	Painel dos frisos   Panel of friezes   Panel de los frisos	1	770 x 298 x 25	MDP
203484	Travessa inf./sup.   Lower / Upper Rail   Travesaño inf. / sup.	2	1360 x 70 x 25	MDP
203485	Friso   Frieze   Friso	3	769 x 35 x 25	MDP
1.05.02.0085	Tampo   Top   Tapa	1	1500 x 345 x 8	VIDRO

\*Dimensões em milímetros | Dimensions in millimeters | Dimensiones en milímetros

**CUIDADOS ESPECIAIS | SPECIAL CARES | CUIDADOS ESPECIALES:**

**LIMPEZA:** Pano limpo umedecido em água e sabão neutro - **BRILHO:** Flanela seca  
**CLEANING:** Clean cloth humidified in water and neutral soap - **SHINE:** Dry flannel  
**LIMPIEZA:** Tela limpia humedecida en la agua y el jabón neutro - **BRILLO:** Franela seca

**ACESSÓRIOS | ACCESSORIES | ACESORIOS**

Parafuso 5,0x50 (Estrutural) 6x

Parafuso 3,5x25 4x

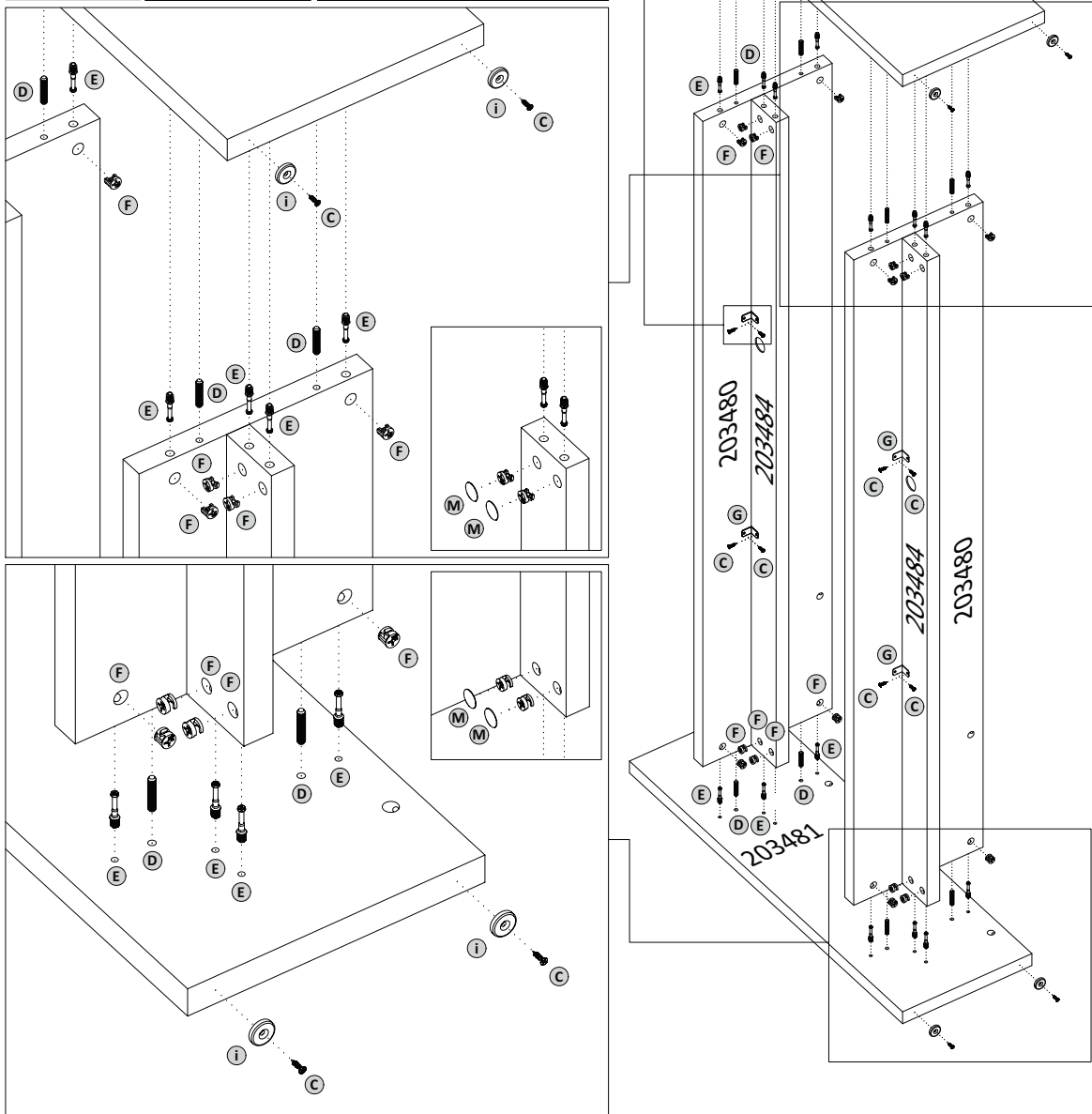
Parafuso 3,5x14 13x

<b>D</b> 10x 	<b>E</b> 20x 	<b>F</b> 20x 	<b>G</b> 4x 	<b>H</b> 4x 	<b>i</b> 5x 
<b>J</b> 4x 	<b>K</b> 3x 	<b>L</b> 	<b>M</b> 8x 	<b>N</b> 1x 	

**1º PASSO | PASS | PASO**

PEÇAS  
PIECES  
PIEZAS

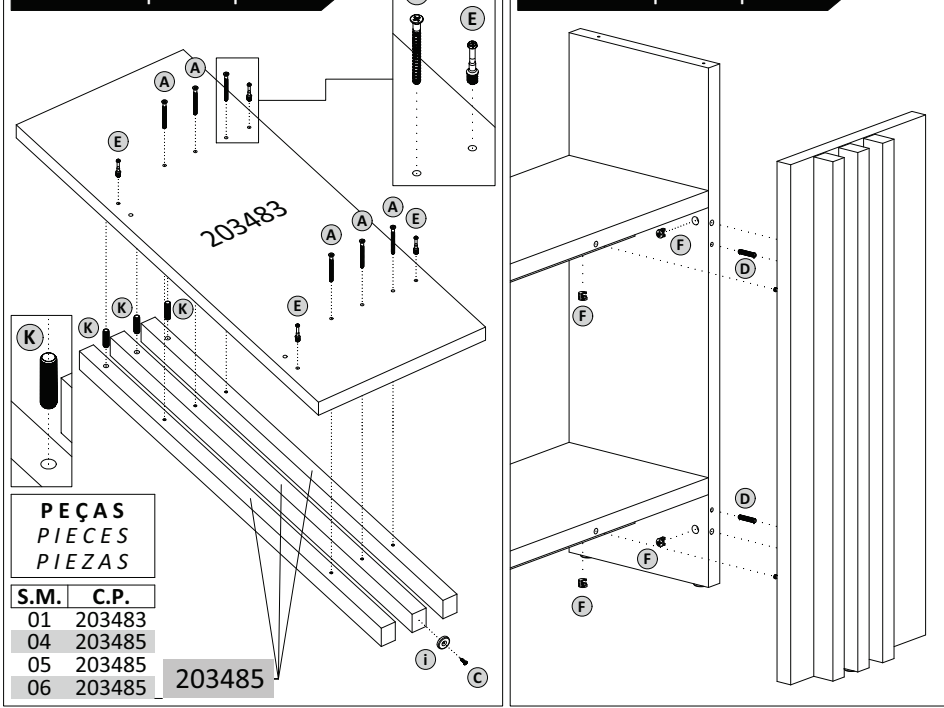
S.M.	C.P.
01	203481
02	203480
03	203484
04	203480
05	203484
06	203482



**2º PASSO | PASS | PASO**

PEÇAS  
PIECES  
PIEZAS

S.M.	C.P.
01	203483
04	203485
05	203485
06	203485



**3º PASSO | PASS | PASO**

**4º PASSO | PASS | PASO**

