

# kappesberg

## Manual de montagem

Instrucciones de montaje / Assembly instructions

# LI044



### Imagens meramente ilustrativas

Imágenes ilustrativas/Imágenes merely illustrative.

Dúvidas? Entre em contato:

Dudas? Ponerse em contacto:

Doubts? Get in touch:

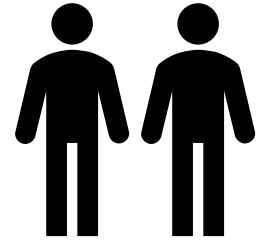
+55 51 2500 7800 | [www.kappesberg.com.br](http://www.kappesberg.com.br)

# kappesberg

**A montagem deve ser efetuada por 2 pessoas.**

El montaje debe ser efectuada por 2 personas.

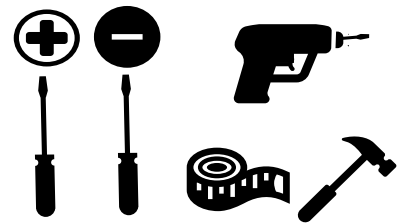
The assembly must be done by 2 people.



**Ferramentas necessárias para montar o móvel, ferragens NÃO fornecidas.**

Herramientas necesarias para montar los muebles, herrajes NO incluidos.

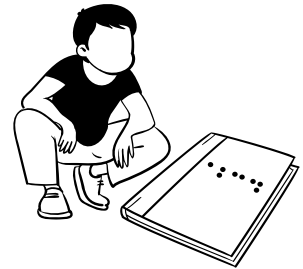
Tools required to assemble furniture hardware NOT provided.



**Montar o móvel sobre uma superfície limpa e plana.**

Armar el mueble sobre una superficie limpia y plana.

Assemble the furniture on a clean, flat surface.



**Dúvidas? Entrar em contato:**

Dudas? Ponerse en contacto:

Doubts? Get in touch:

Fone: +55 51 2500 7800

[www.kappesberg.com.br](http://www.kappesberg.com.br)



# kappesberg

## Cuidados na Montagem:

- Siga o Manual:** Monte conforme as instruções do fabricante.
- Ferramentas Adequadas:** Use as ferramentas recomendadas.
- Superfície Plana:** Monte em uma superfície estável.
- Evite Sobrecarga:** Não sobrecarregue prateleiras ou gavetas.

## Garantia e Manutenção:

- Garantia Legal:** Direito a 90 dias de garantia por defeito de fabricação.
- Respeite as Condições:** A garantia pode ser anulada por montagem incorreta ou uso inadequado.
- Cuide dos Componentes:** Siga as orientações de manutenção do fabricante.

## Conservação:

- Limpeza Adequada:** Use produtos suaves para o material do móvel.
- Evite Umidade:** Proteja o móvel de umidade excessiva.
- Cuidado com o Sol e Calor:** Não exponha ao sol ou fontes de calor.

## Transporte e Posicionamento:

- Ergue, Não Arraste:** Levante o móvel, não arraste.
- Proteja os Pisos:** Use proteção ao mover o móvel.

## Cuidados Específicos:

- Verifique Parafusos:** Aperte regularmente parafusos e fixações.
- Substitua Peças Danificadas:** Repare ou substitua peças quebradas imediatamente.

## Cuidados en el Montaje:

- Sigue el Manual:** Monta conforme a las instrucciones del fabricante.
- Herramientas Adecuadas:** Usa las herramientas recomendadas.
- Superficie Plana:** Monta sobre una superficie estable.
- Evita Sobrecargar:** No sobrecargues estantes ni cajones.

## Garantía y Mantenimiento:

- Garantía Legal:** Derecho a 90 días de garantía por defecto de fabricación.
- Cumple con las Condiciones:** La garantía puede anularse por montaje incorrecto o uso indebido.
- Cuida los Componentes:** Sigue las recomendaciones de mantenimiento del fabricante.

## Conservación:

- Limpeza Adecuada:** Usa productos suaves para el material del mueble.
- Evita la Humedad:** Protege el mueble de la humedad excesiva.
- Cuidado con el Sol y Calor:** No expongas el mueble al sol o fuentes de calor.

## Transporte y Posicionamiento:

- Levanta, No Arrastres:** Levanta el mueble, no lo arrastres.
- Protege los Pisos:** Usa protección al mover el mueble.

## Cuidados Específicos:

- Revisa los Tornillos:** Ajusta los tornillos y fijaciones regularmente.
- Sustituye Piezas Dañadas:** Reemplaza o repara las piezas rotas de inmediato.

## Assembly Care:

- Follow the Manual:** Assemble according to the manufacturer's instructions.
- Use Proper Tools:** Use the recommended tools.
- Flat Surface:** Assemble on a stable, flat surface.
- Avoid Overloading:** Do not overload shelves or drawers.

## Warranty and Maintenance:

- Legal Warranty:** 90 days of warranty for manufacturing defects.
- Follow Conditions:** Warranty may be voided by incorrect assembly or misuse.
- Care for Components:** Follow the manufacturer's maintenance recommendations.

## Conservation:

- Proper Cleaning:** Use mild products suitable for the material.
- Avoid Humidity:** Protect the furniture from excessive moisture.
- Avoid Sun and Heat:** Do not expose the furniture to direct sunlight or heat sources.

## Transport and Positioning:

- Lift, Don't Drag:** Lift the furniture, do not drag it.
- Protect the Floor:** Use protection when moving the furniture.

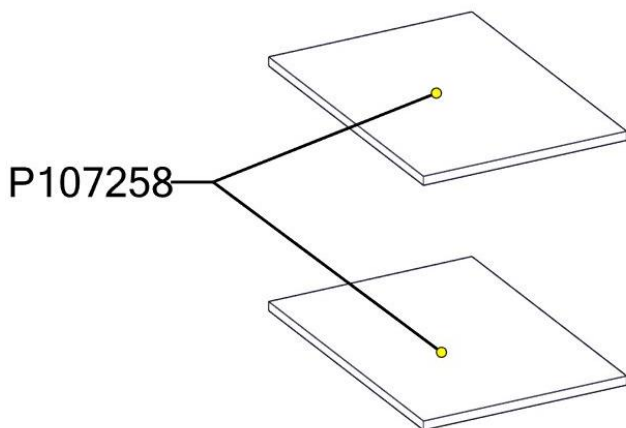
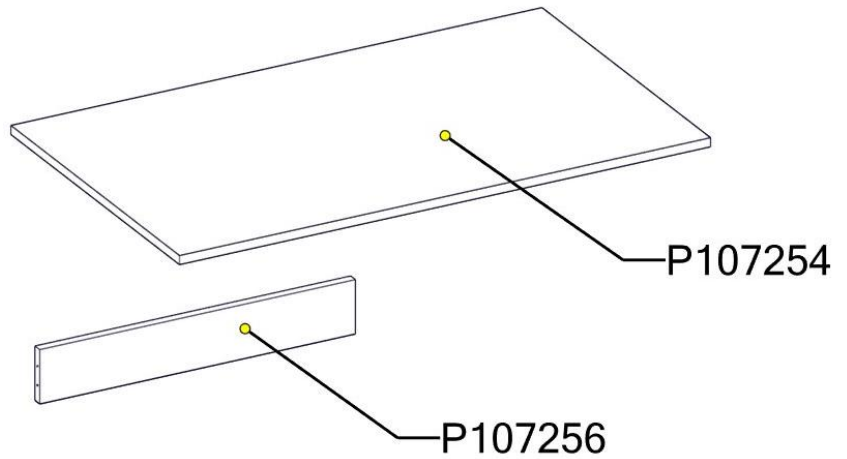
## Specific Care:

- Check Screws:** Regularly tighten screws and fixings.
- Replace Damaged Parts:** Immediately replace or repair broken parts.

# kappesberg

IDENTIFICAÇÃO DAS PEÇAS  
IDENTIFICACIÓN DE LAS PIEZAS  
PARTS IDENTIFICATION

QTD.	CÓDIGO / CODE	DESCRIÇÃO	Descripción	Description	C x L x E	L x W x T
1	P107254	TAMPO	TAPA	TOP	907 x 537 x 15 mm	35.71 x 21.14 x 0.59 in
1	P107256	REFORÇO	REFORZAMIENTO	REINFORCEMENT	539 x 90 x 15 mm	21.22 x 3.54 x 0.59 in
2	P107258	PRATELEIRA	ESTANTE	SHELF	347 x 493 x 15 mm	13.66 x 19.41 x 0.59 in



# kappesberg

IDENTIFICAÇÃO DOS ACESSÓRIOS  
IDENTIFICACIÓN DE ACCESORIOS  
IDENTIFICATION OF ACCESSORIES

**NOTAS: A separação dos acessórios antes de iniciar a montagem facilitará a mesma. Em caso de dúvida na identificação, coloque o acessório sobre a régua.**


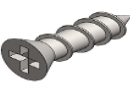

Nota: Separar los accesorios antes de iniciar el montaje facilitará el mismo. En caso de duda en la identificación, coloque el accesorio en la regla.

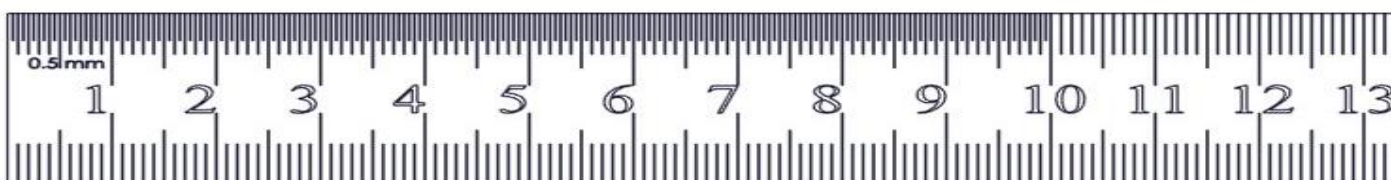
NOTE: Separating the accessories before starting assembly will make it easier. In case of doubt in the identification, place the accessory on the ruler.

**NOTAS: Em caso de dúvida sobre o tamanho do parafuso, você pode utilizar a régua ilustrada no desenho para verificar a medida exata. A régua foi elaborada para garantir que você encontre o tamanho correto de forma prática e rápida.**

Nota: En caso de duda sobre el tamaño del tornillo, puede utilizar la regla ilustrada en el dibujo para verificar la medida exacta. La regla ha sido diseñada para garantizar que encuentre el tamaño correcto de manera práctica y rápida.

NOTE: If you have any doubts about the screw size, you can use the illustrated ruler in the drawing to check the exact measurement. The ruler is designed to ensure you find the correct size quickly and easily.

	QTD.	CÓDIGO / CODE FRPRF	CÓDIGO / CODE CNBR	DESCRIÇÃO	Descripción	Description
	4	059672	000095	P.FLANGE 5,0 X 50 CAB. PHILLIPS	TORNILLO 5 X 50	SCREW 5 X 50
	4	004214	004214	P.CHATO 3,5 X 14 CAB. PHILLIPS REBAIXADA	TORNILLO 3,5 X 14MM	SCREW 3,5 X 14MM
	14	058731	000379	P.PANELA 4,0 X 30 CAB. PHILLIPS	TORNILLO 4,0 X 30	SCREW 4,0 X 30



# kappesberg

IDENTIFICAÇÃO DOS ACESSÓRIOS  
IDENTIFICACIÓN DE ACCESORIOS  
IDENTIFICATION OF ACCESSORIES

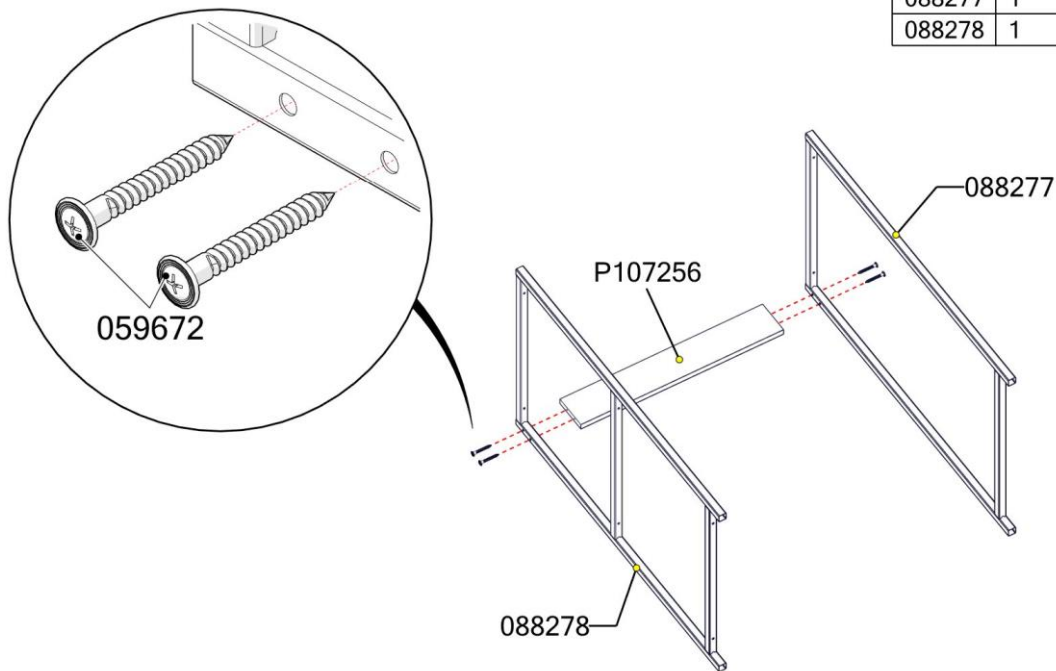
	QTD.	CÓDIGO / CODE FRPRF	CÓDIGO / CODE CNBR	DESCRIÇÃO	Descripción	Description
	1	000899	000899	CANTONEIRA PLASTICA	CANTONERA	PLASTIC SUPPORT
	6	058638	076615	BUCHA 20 X 20 ROSCA 1/4"	CASQUILLO ROSCADO	INTERNAL THREAD BUSHING
	6	058639	076616	SAPATA REGULAVEL 1/4 X 1"	ZAPATO AJUSTABLE 1/4 X 1"	ADJUSTABLE SHOE 1/4 X 1"
	1	075900	075900	ETIQUETA MARCA KAPPESBERG	ETIQUETA KAPPESBERG	ETIQUETTE KAPPESBERG
	1	088277	088375	PÉ FRAME SLIM DE METAL	PIE DE METAL	METAL FOOT
	2	088278	088376	PÉ DE APOIO FRAME SLIM	PIE DE APOYO DE METAL	METAL TABLE LEG

# kappesberg

Foi optado pela montagem na cor: FRPRF / Fue elegido para ser ensamblado en color : FRPRF/ The assembly in FRPRF color was chosen

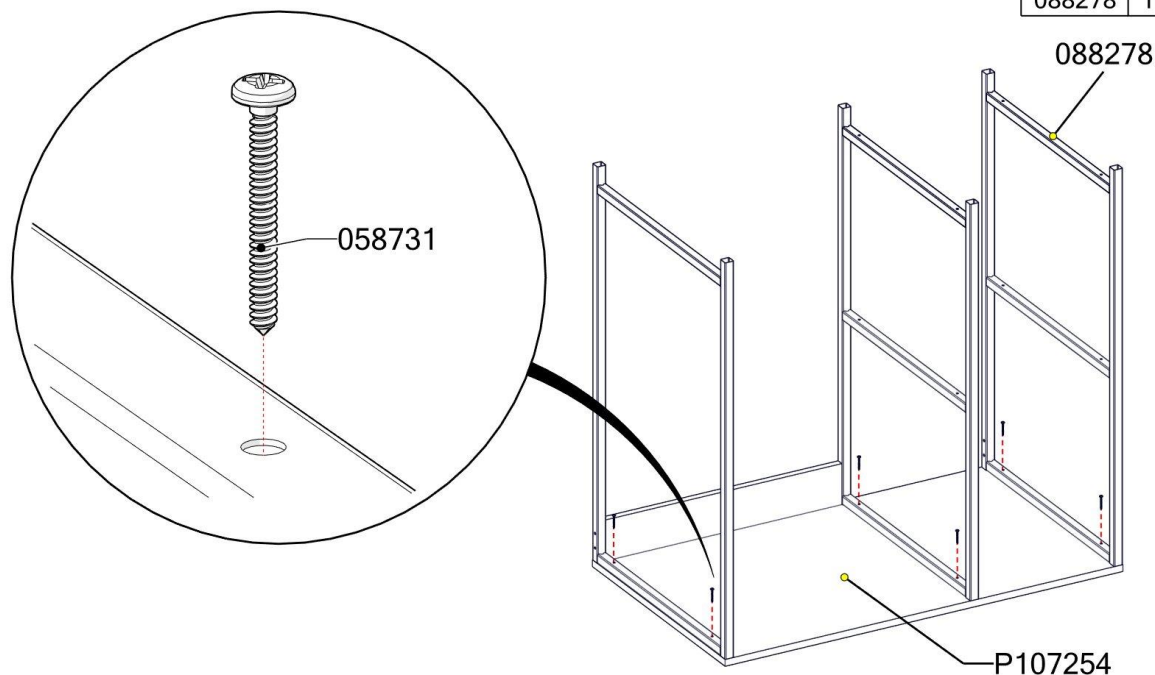
## PASSO / PASO / STEP 1

Cód.	Qtde.
059672	4
088277	1
088278	1



## PASSO / PASO / STEP 2

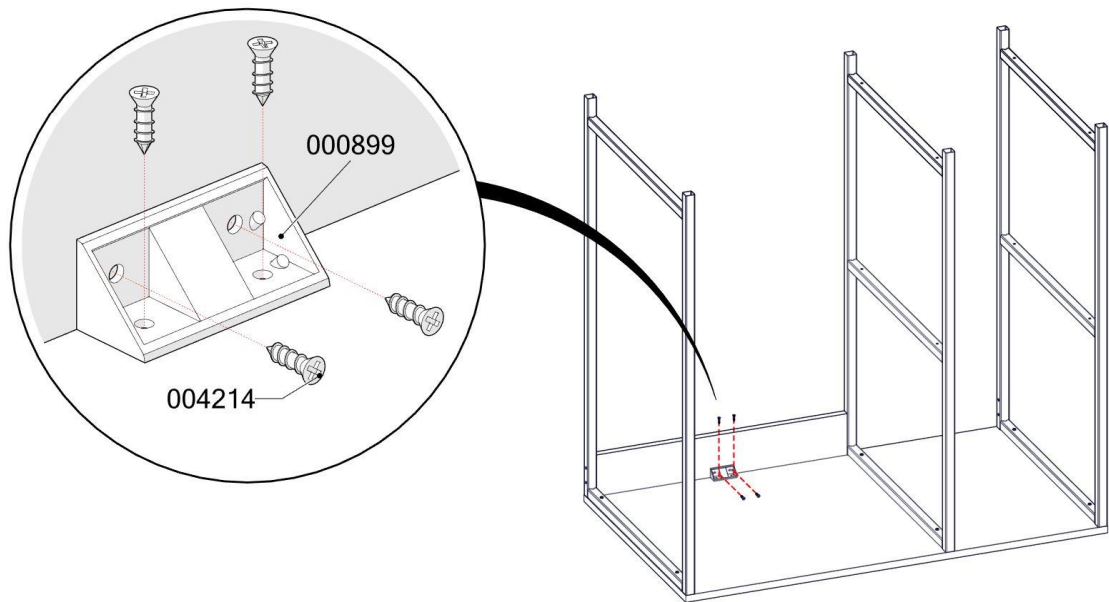
Cód.	Qtde.
058731	6
088278	1



# kappesberg

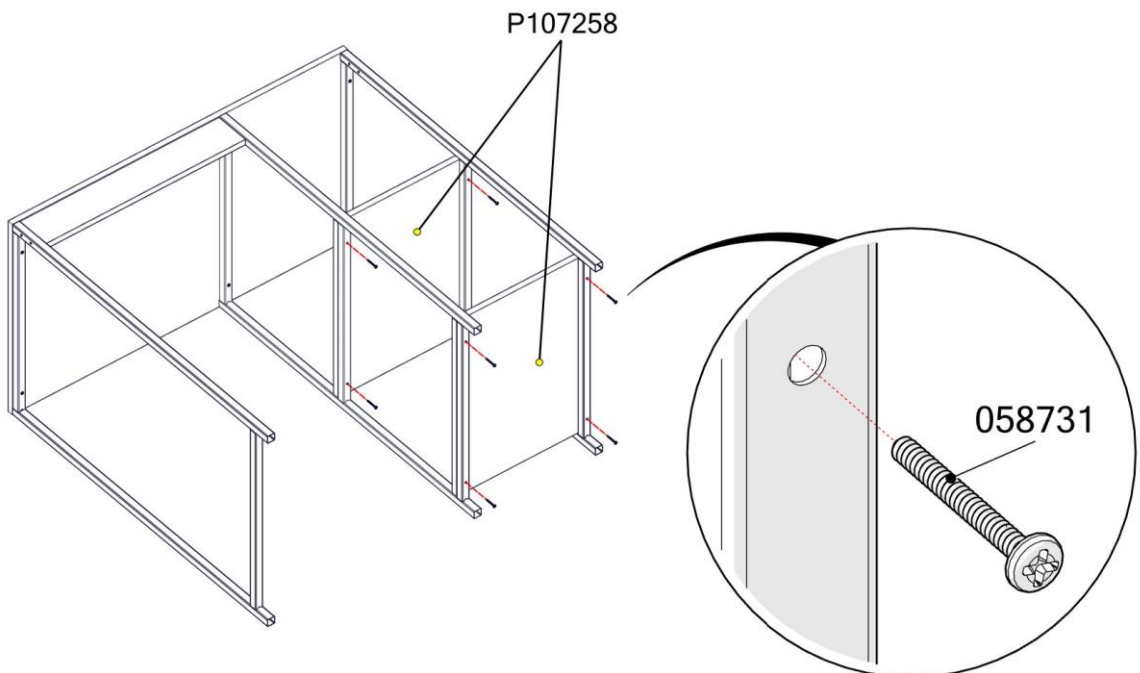
PASSO / PASO / STEP 3

Cód.	Qtde.
000899	1
004214	4



PASSO / PASO / STEP 4

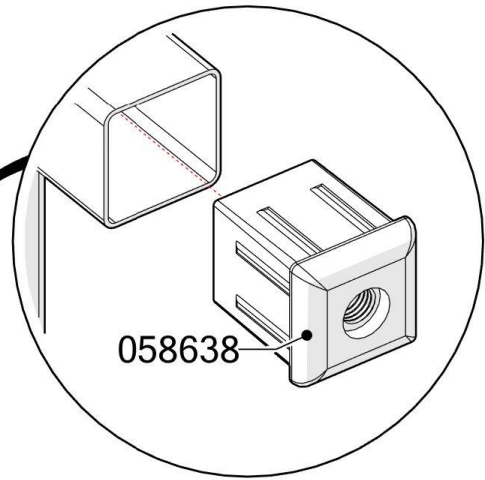
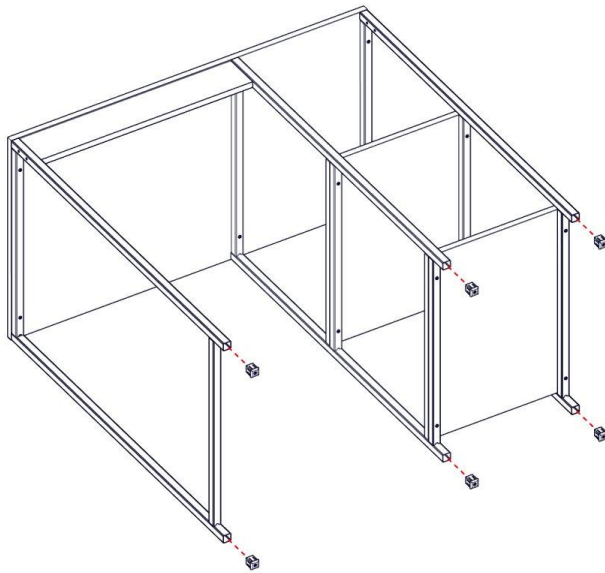
Cód.	Qtde.
058731	8





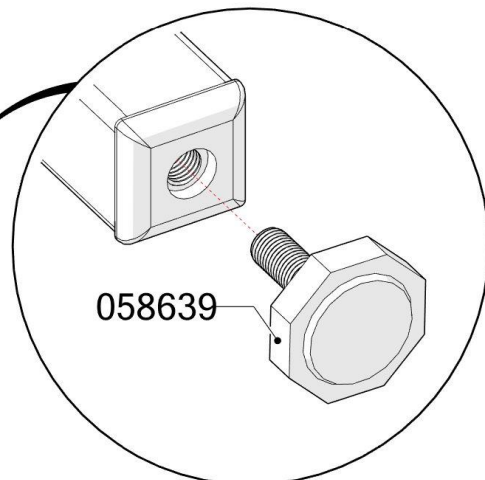
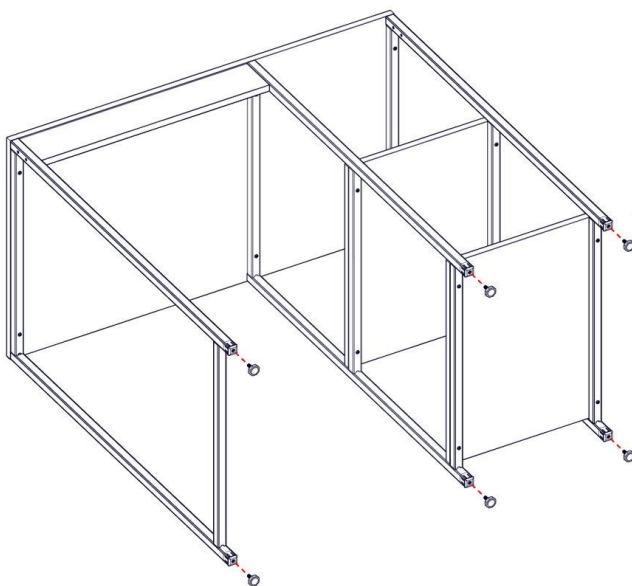
PASSO / PASO / STEP 5

Cód.	Qtde.
058638	6



PASSO / PASO / STEP 6

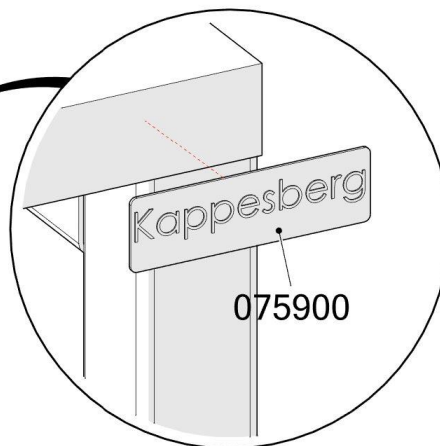
Cód.	Qtde.
058639	6



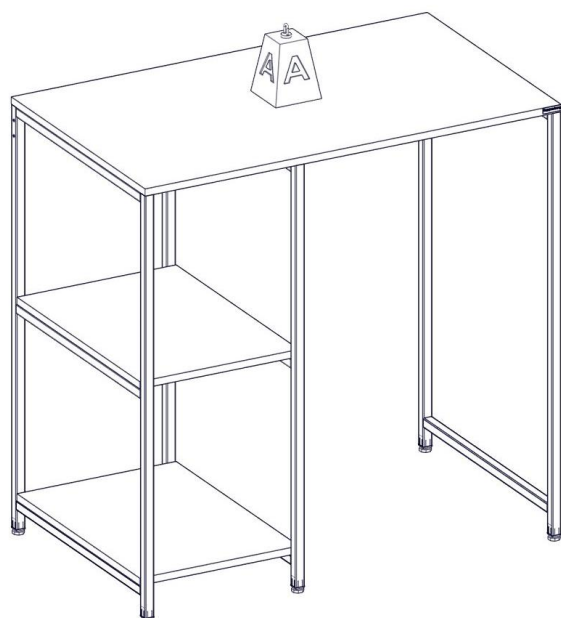
# kappesberg

PASSO / PASO / STEP 7

Cód.	Qtde.
075900	1



PASSO / PASO / STEP 8



**Carga Soportável / Peso soportado /  
Weight supported**

Peso máximo de carga ilustrado no desenho ao lado distribuídos de maneira uniforme.

Peso máximo de carga ilustrado en el dibujo distribuidos de manera uniforme

Maximum load weight illustrated in the drawing distributed from uniform way.

	KG	LB
A	30	66,14