

Special notes:

- 01 - Check all parts of the unit thoroughly before starting work.
- 02 - It is recommended to assemble the furniture according to this Installation Manual.
- 03 - It is the responsibility of the assembler to follow the instructions in the Assembly Manual, which are essential to ensure the structure of the furniture.
- 04 - For cleaning use only damp cloth and neutral soap.

Notas especiais:

- 01 - Examine completamente todas las piezas del mueble antes de iniciar el trabajo.
- 02 - Se recomienda montar el mueble conforme el Manual de Ensamblaje.
- 03 - Es de responsabilidad del montador seguir las instrucciones del Manual de Ensamblaje, que son fundamentales para garantizar la estructura del mueble.
- 04 - Para limpieza solamente usar trapo húmedo y jabón neutro.

Notas Especiais:

- 01 - Examine completamente todas as peças do móvel antes de começar o trabalho.
- 02 - Recomenda-se montar o móvel conforme este Manual de Montagem.
- 03 - É de responsabilidade do montador seguir as instruções do Manual de Montagem, que são fundamentais para garantir a estrutura do móvel.
- 04 - Para limpeza, utilizar somente pano úmido e sabão neutro.

Guarante Certificate:

The guarantee of products manufactured by Móveis Videira LTDA covers any defects / manufacturing defects, within the period established by the Consumer Protection Code, in its Article 26, II, which provides for a legal guarantee of ninety (90) days.

Estrada RSC 453, Km s/n° | Garibaldi | RS
 CEP: 95720-000 | Fone / Fax: 54.3464.2050
 sac@moveisvideira.com.br

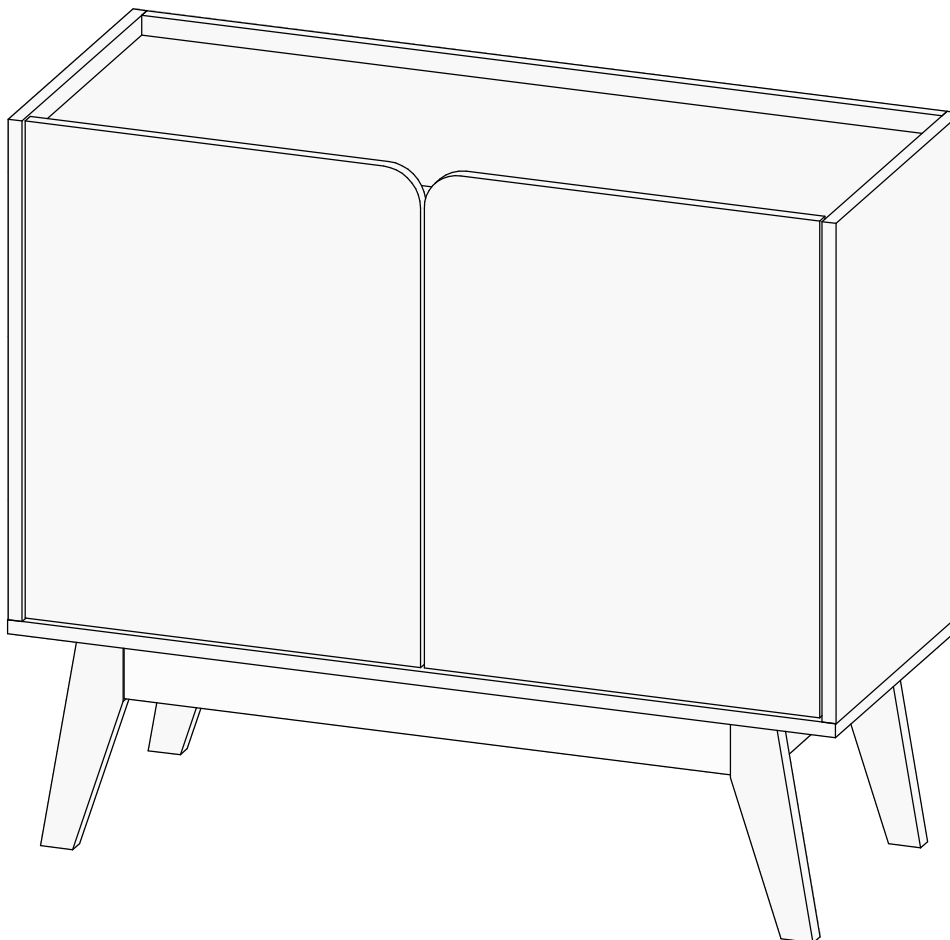
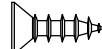

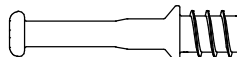


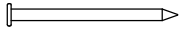
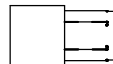


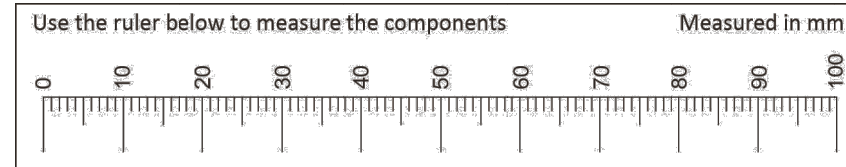


Ilustração / Illustration / Ilustración			
Ref	Descrição	Qty	Cód
A	 Parafuso 3,5x14mm CC	36	3639
B	 Parafuso 3,5x40mm CC	8	8115
C	 Parafuso Minifix 34x7mm	20	3771
D	 Tambor Minifix 15x12mm	20	9516
E	 Cavilha 5x30mm	8	3880
F	 Pregos 22x3mm	22	3051
G	 Suporte Prateleira 5x8mm com Estria	4	10069
H	 Cantoneira 2 Furos Zamak 12x12x12mm	6	3615
I	 Dobradiça Super Alta C/ Amortecedor Caneco 35mm	4	9958

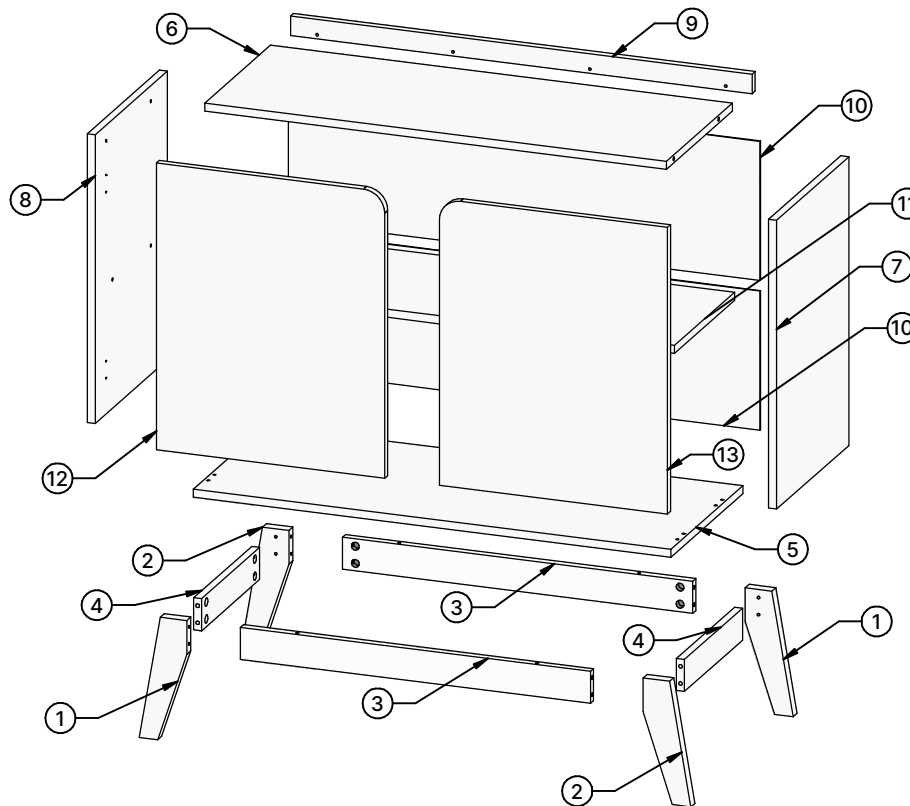
Revisão: 00

Data: 04/03/2026



Lista de Peças / List of Pieces / Lista de Piezas

Nº	Cód / Descrição	Description	Descripción	Qty	Raw Material	Dimension
1	7911- Pé Madeira Esquerdo	Left Wooden Foot	Pie de Madera Izquierdo	2	Madeira	230 mm x 90 mm x 20 mm
2	7910- Pé Madeira Direito	Right Wooden Foot	Pie de Madera Derecho	2	Madeira	230 mm x 90 mm x 20 mm
3	BB-602612- Travessa Base Maior	Larger Base Crossbar	Travesaño Base Mayor	2	MDF15mm	660 mm x 60 mm x 15 mm
4	BB-612612- Travessa Base Menor	Smaller Base Crossbar	Travesaño Base Menor	2	MDP15mm	290 mm x 60 mm x 15 mm
5	BB-102612- Base	Base	Base	1	MDP15mm	900 mm x 360 mm x 15 mm
6	BB-712612- Tampo	Top	Tablero	1	MDP15mm	870 mm x 329 mm x 15 mm
7	BB-302612- Lateral Direita	Right Side	Lateral Derecha	1	MDP15mm	540 mm x 360 mm x 15 mm
8	BB-312612- Lateral Esquerda	Left Side	Lateral Izquierda	1	MDP15mm	540 mm x 360 mm x 15 mm
9	BB-622612- Travessa Tampo Traseira	Rear Crossbar	Travesaño Trasero	1	MDP15mm	870 mm x 37 mm x 15 mm
10	BB-402612- Costa	Coast	Costa	2	MDP03mm	889 mm x 260 mm x 3 mm
11	BB-202612- Prateleira Movei	Mobile Shelf	Estante Móvil	1	MDP15mm	869 mm x 300 mm x 15 mm
12	BB-82612- Porta Esquerda-1	Left Door	Puerta Izquierda	1	MDP15mm	536 mm x 430 mm x 15 mm
13	BB-92612- Porta Direita-1	Right Door	Puerta Derecha	1	MDP15mm	536 mm x 430 mm x 15 mm

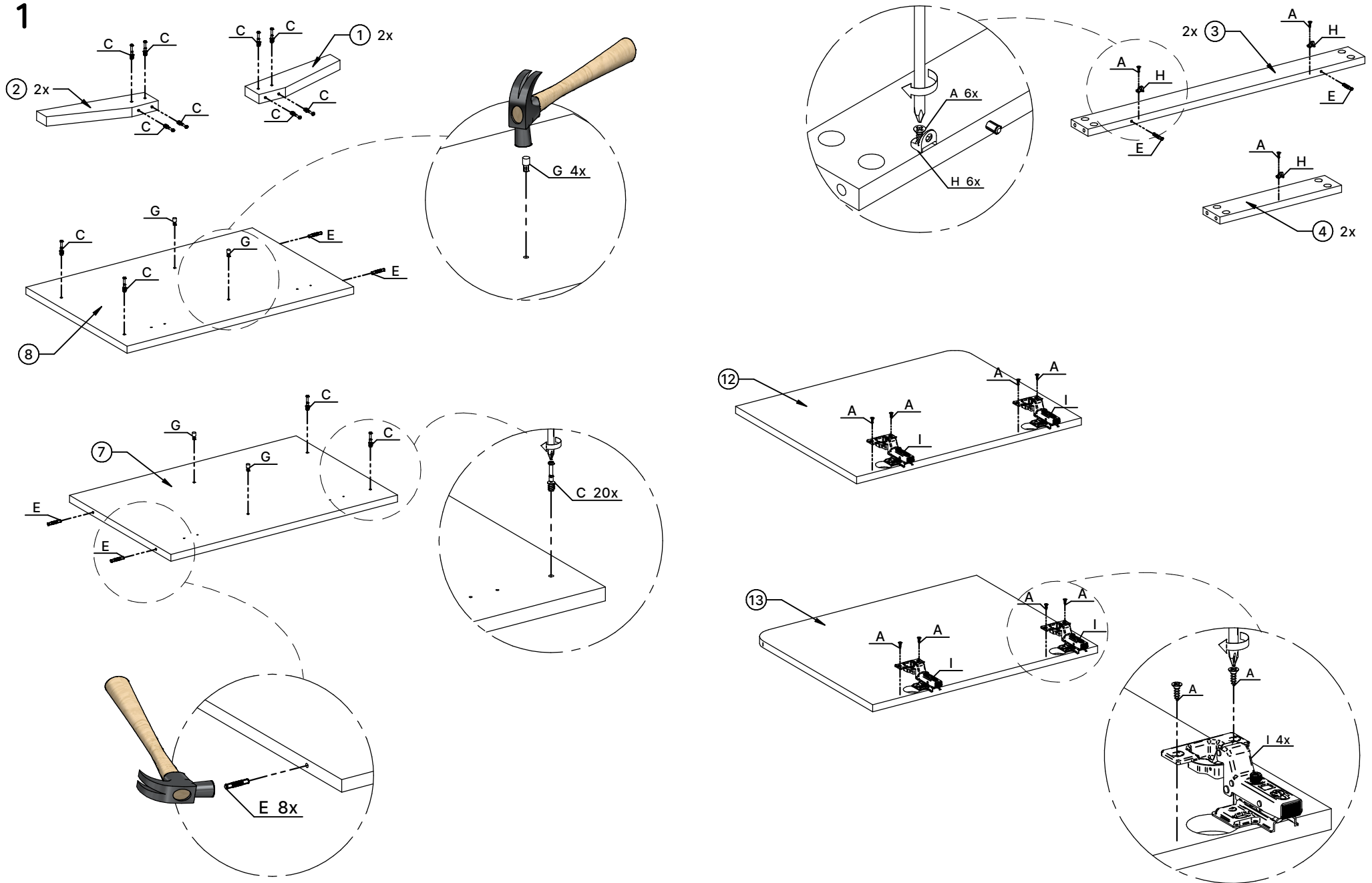


Ferramentas | Tools | Herramientas

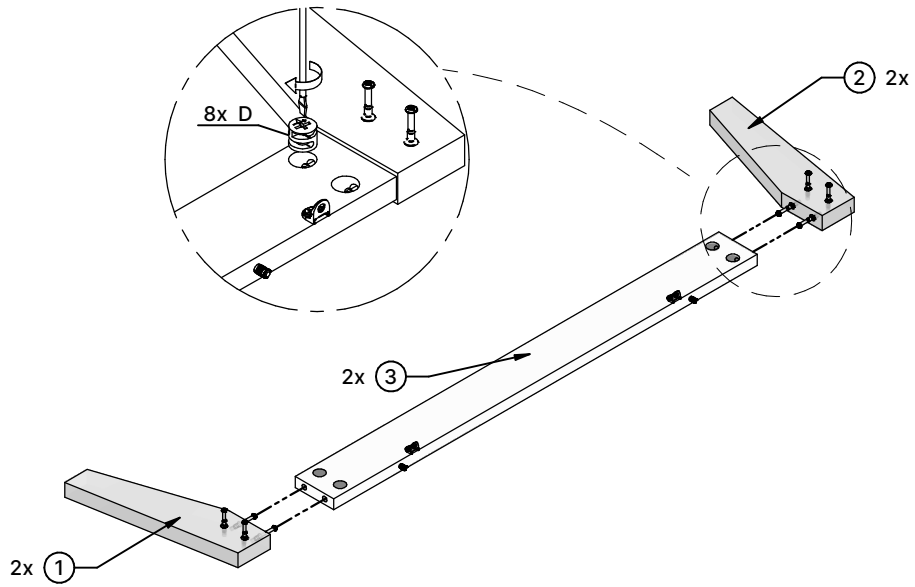


60 Min.

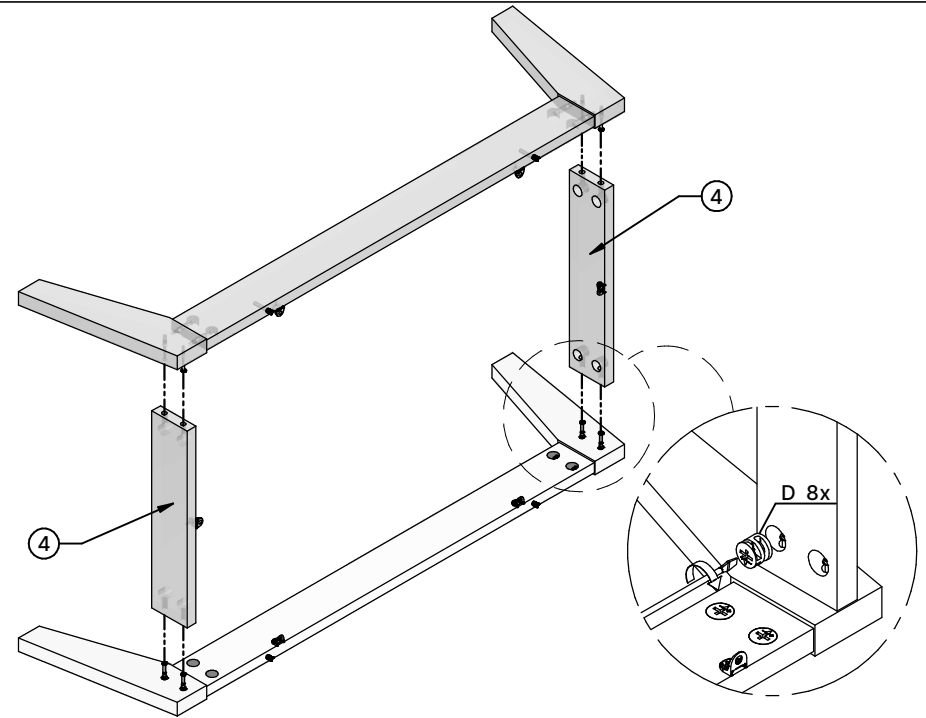
1



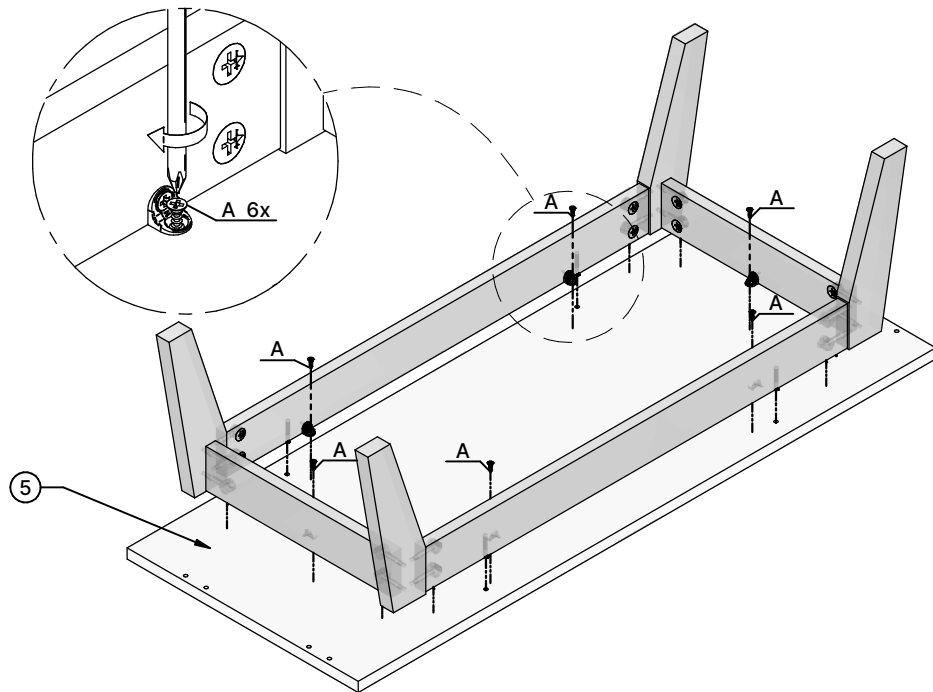
2



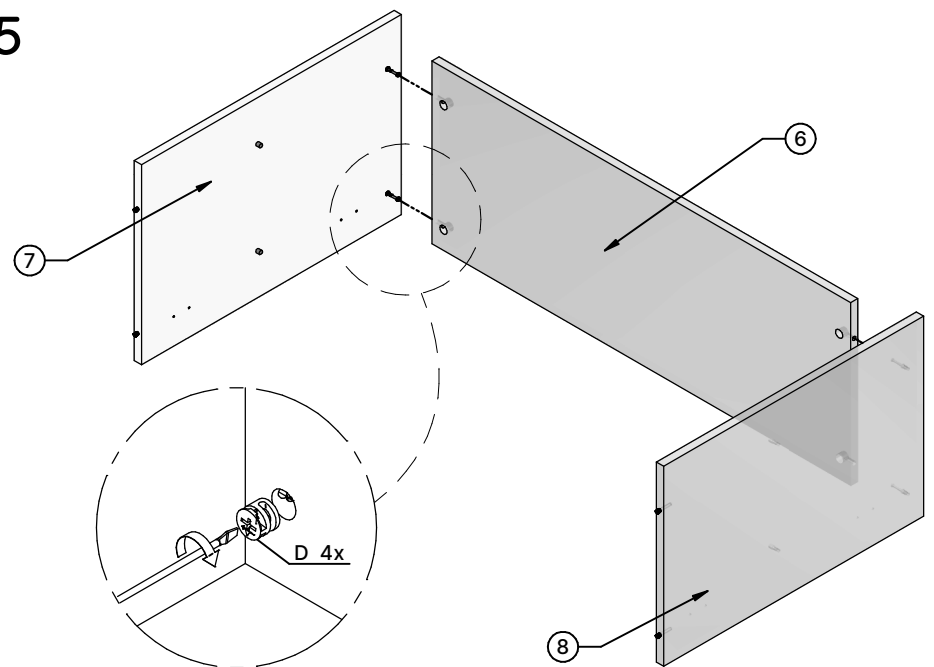
3



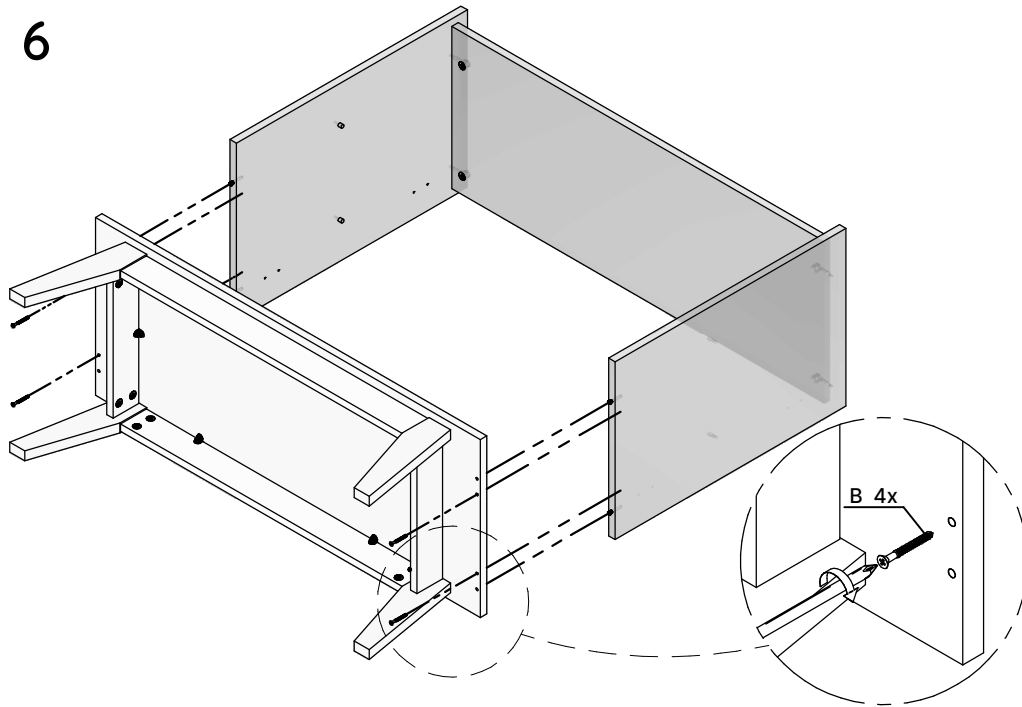
4



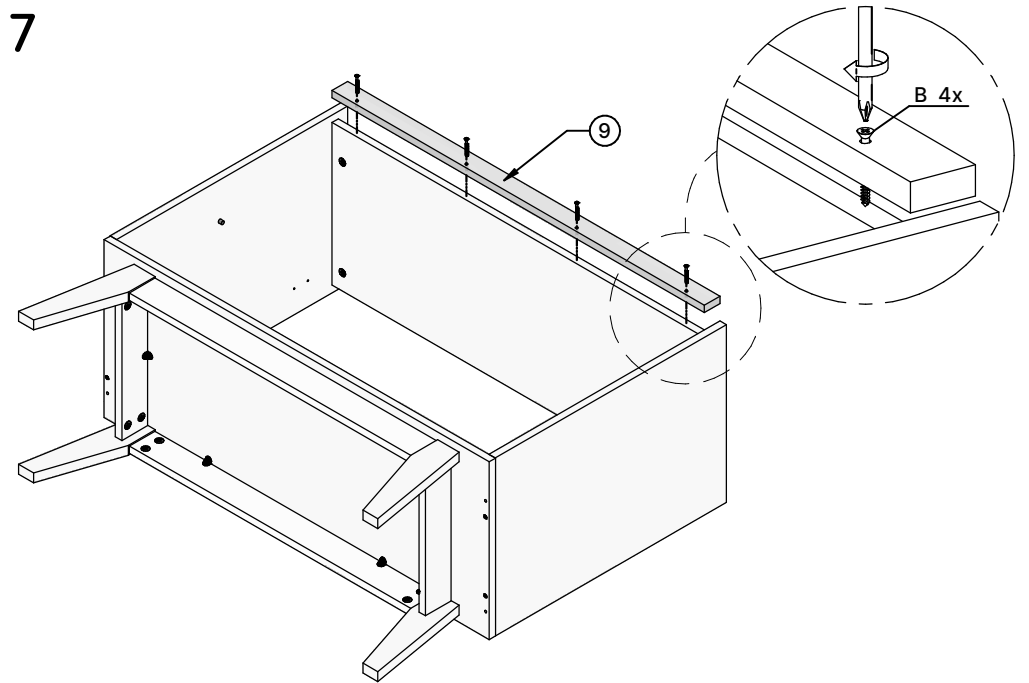
5



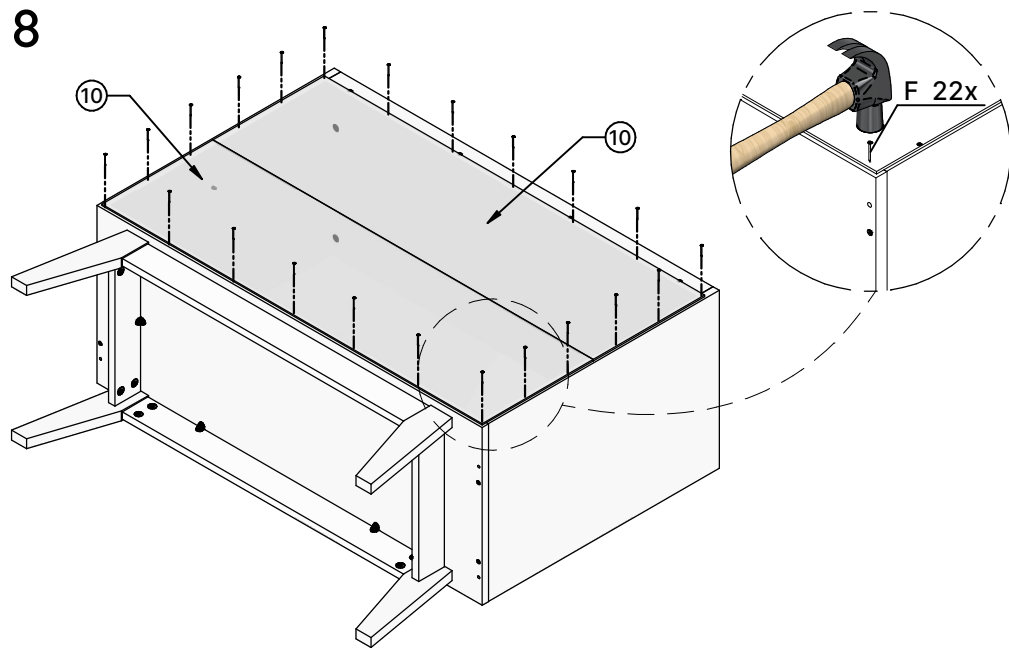
6



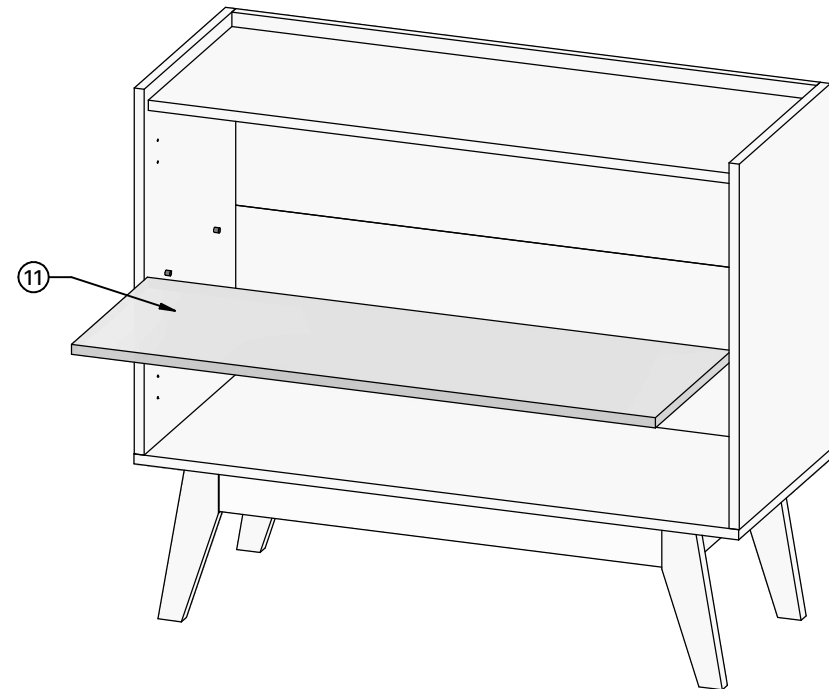
7



8



9



10

